

BG4D Reihe

Geregelte Wegeventile

Das BG4D ist ein Hochleistungswegeventil mit geringer Leckage. Zu den Elementen, die nach Kundenwunsch konfiguriert werden können, gehören u. a. der Wählmechanismus, die Anschlüsse, der Schiebertyp und die Bedienelemente sowie zusätzliche Optionen wie integrierte Überdruckventile. Das Ventil ist sehr anpassungsfähig. Sollten Sie eine Ausführung benötigen, die hier nicht abgebildet ist, wenden Sie sich bitte an unser Vertriebsbüro, um Ihre speziellen Vorstellungen mit uns zu besprechen.



Hydraulik - Mess- und Regeltechnik



44227 Dortmund, Deutschland

Tel: +49 (0)231-9759-747

vertrieb-de@webtec.com

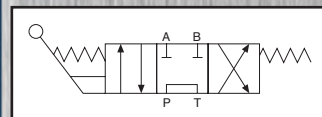
www.webtec.com

Ausstattungsmerkmale

- Maximaler Betriebsdruck: 250 bar, 3625 psi (einschließlich Behälteranschluss)
- Maximale Durchflussrate: bis zu 100 l/min, 25 US-gal/min
- Auswahl zwischen BSPP- und SAE-Anschlüssen
- Nitrilkautschukdichtungen: Alternativen sind über unser Vertriebsbüro erhältlich
- Einfache Montage mit vier Schrauben: M8 x 12 (BSPP-Anschlüsse) oder 5/16" UNC -2B x 1/2" (SAE-Anschlüsse)
- Umgebungstemperaturbereich: -30 bis 50 °C
- Fluidtemperaturbereich: -30 bis 80 °C

Hydraulikschema

BG4D-H-G-4-E



Certificate No.8242

Technische Daten

Maximaler Betriebsdruck: 250 bar, 3625 psi (einschließlich Behälteranschluss)

Maximale Durchflussrate: bis zu 100 l/min, 25 US-gal/min

Auswahl zwischen BSPP- und SAE-Anschlüssen

Nitrilkautschukdichtungen: Alternativen sind über unser Vertriebsbüro erhältlich

Einfache Montage mit vier Schrauben: M8 x 12 (BSPP-Anschlüsse) oder 5/16" UNC -2B x 1/2" (SAE-Anschlüsse)

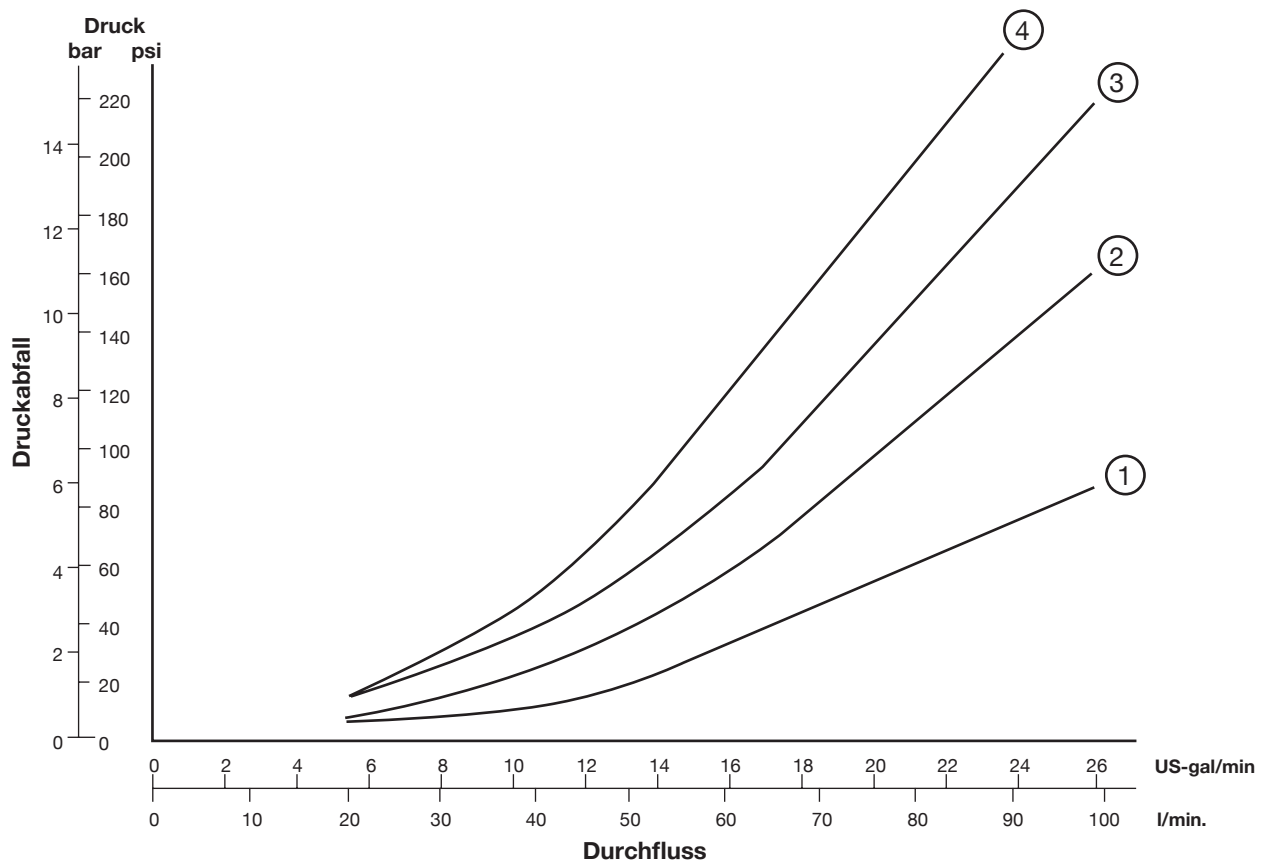
Umgebungstemperaturbereich: -30 bis 50 °C

Fluidtemperaturbereich: -30 bis 80 °C

Empfohlene Filtration: 25 Mikrometer oder feiner

Viskositätsbereich: 13 bis 400 Cst

Druckabfall-Kennlinie



Schiebertyp	A					C			
Gewählter Durchfluss	B-T	P-B	P-T	P-A	A-T	B-T	P-A	A-T	P-B
Liniennummer	2	1	1	1	2	3	2	3	2

Schiebertyp	G					H			
Gewählter Durchfluss	B-T	P-B	P-T	P-A	A-T	B-T	P-A	A-T	P-B
Liniennummer	4	4	2	4	4	3	2	3	2

BG4D mit Hebelbetätigung

Zusätzliche Spezifikation

- Gewicht: 4,5 kg



Bestellcode

Anschlüsse	
1/2" BSPP	J
3/4" -16 UN Nr. 8 SAE ORB	H

Schiebertyp	
	A
	C
	G
	H

Schiebersteuerung	
	Federzentriert. 3 4
	Stellungen Arretierung. 3 Stellungen 3

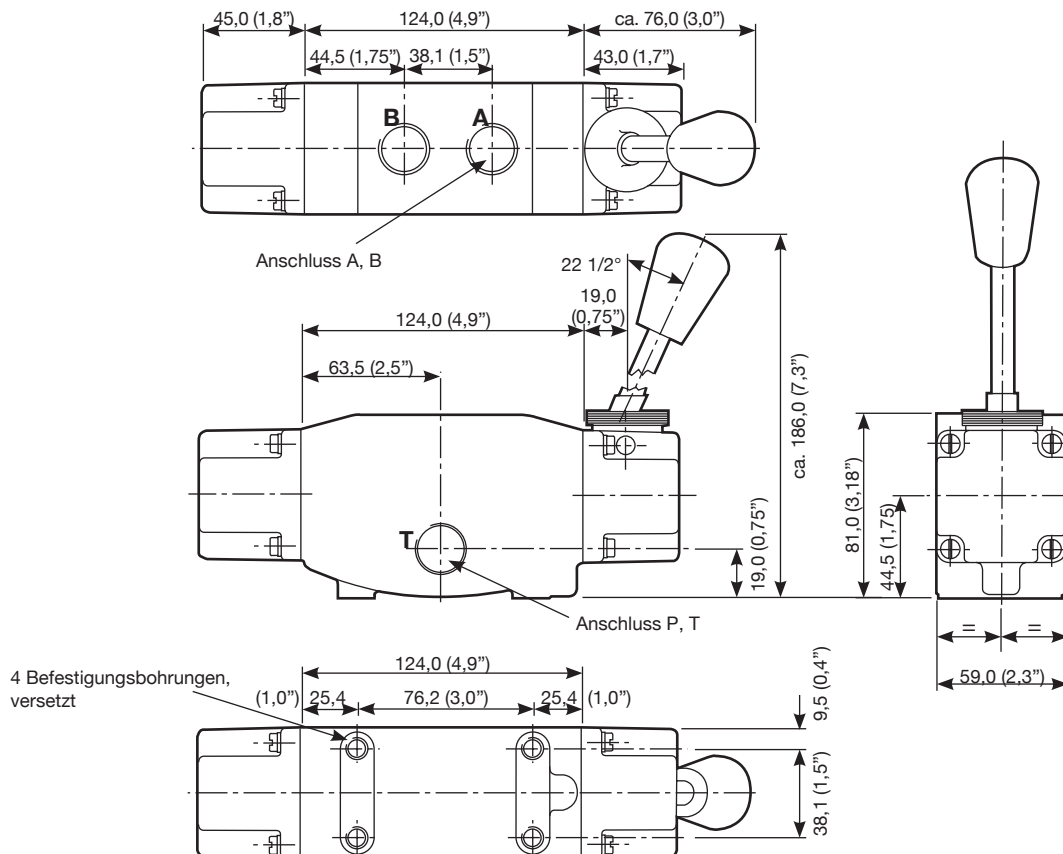
Spezialausführung	
	Federzentriert von P-A Arretierung am anderen Ende (nur Schiebertyp G und M) J

Hebeltyp	
Standardhebel 22 1/2° Anschlüsse nach oben gerichtet	E
Wie E, aber nach unten gerichtet Anschlüsse gegenüberliegend	B

Beispiel: **BG4D** - **J** - **C** - **3** - **E**

Wenn Sie besondere Wünsche äußern möchten, wenden Sie sich bitte an unser technisches Vertriebsteam.

Maße: mm (Zoll)



BG4D, nockenbetrieben

Zusätzliche Spezifikation

- Nockenstellglied montiert auf Seite von Anschluss A
- Nocken niedergedrückt: P nach A
- Gewicht: 4,7 kg

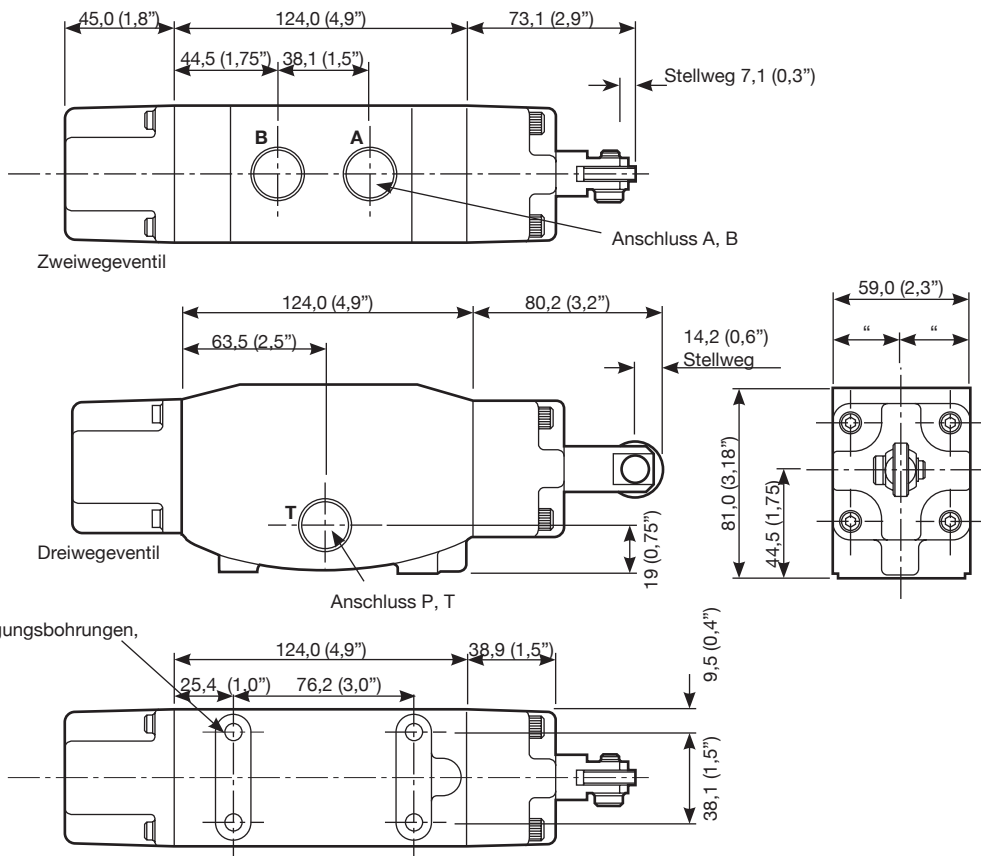


Bestellcode

Anschlüsse		Schiebertyp		Schiebersteuerung		Betrieb		
1/2" BSPP	J		A		Feder P nach B Ermöglicht maximalen Schieberweg	8	Nockenbetrieben	C
3/4" -16 UN Nr. 8 SAE ORB	H		C		Feder zur Mitte - Ermöglicht halben Schieberweg	9		

Beispiel	BG4D	-	J	-	A		8		C
----------	------	---	---	---	---	--	---	--	---

Maße: mm (Zoll)



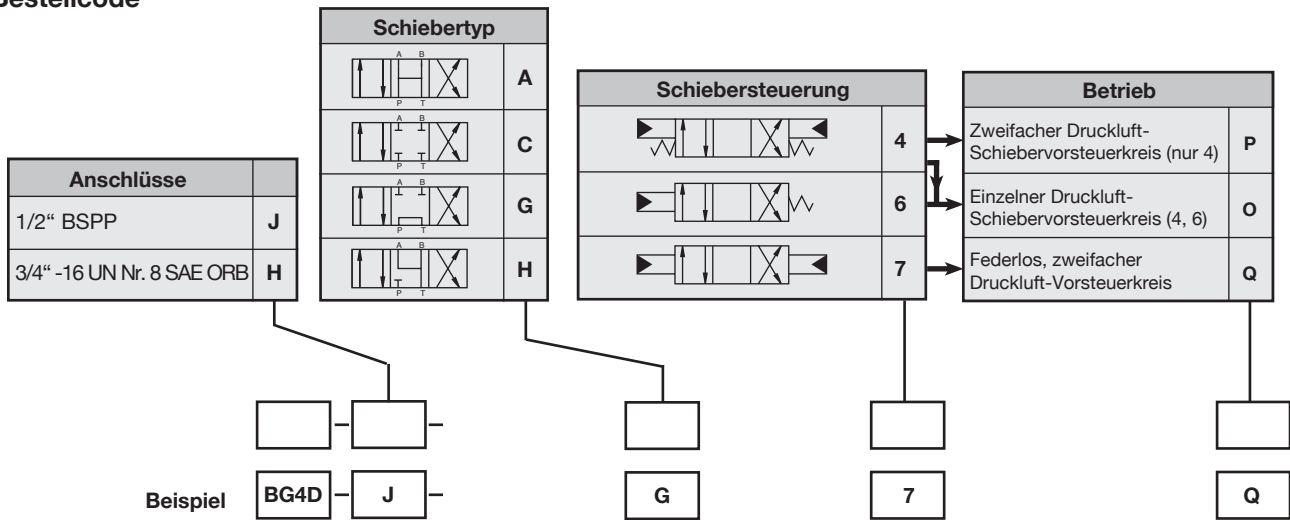
BG4D, druckluftbetrieben

Zusätzliche Spezifikation

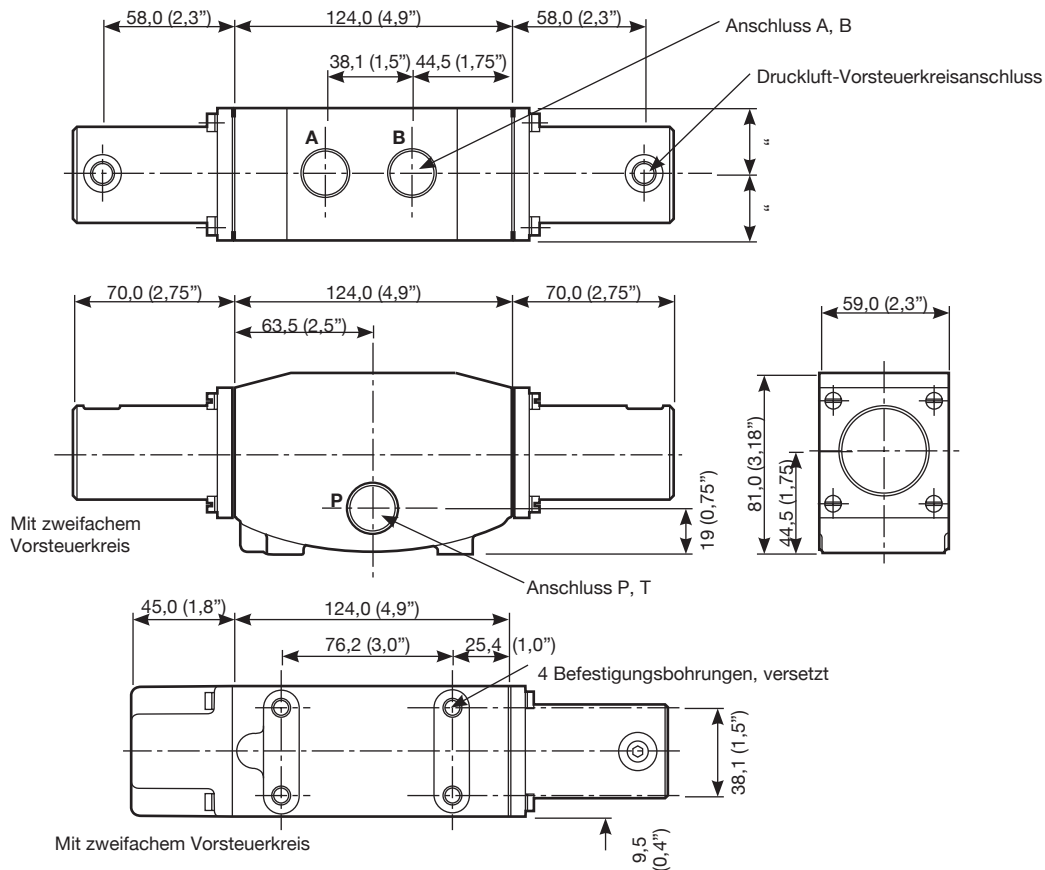
- Vorsteuerkreisanschluss 1/8" BSPP
- Vorsteuerkreis-Betriebsdruck (Min. bis Max.),
5–10 bar, 70–145 psi
- Vorsteuerkreisvolumen 15 cm³
- Gewicht: 4,1 kg



Bestellcode



Maße: mm (Zoll)



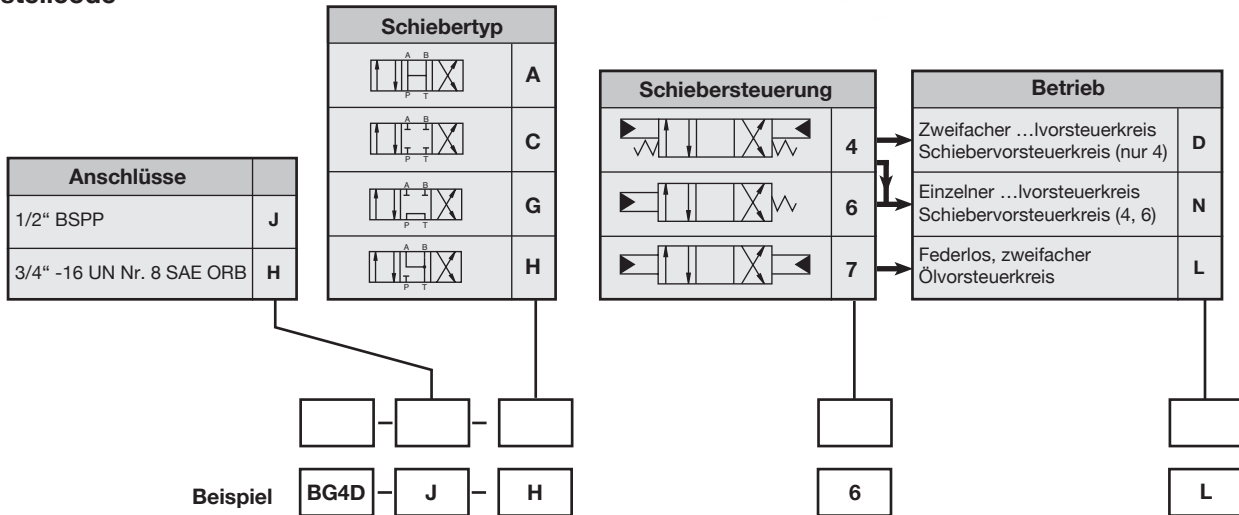
BG4D, ölbetrieben

Zusätzliche Spezifikation

- Vorsteuerkreisanschluss 1/4" BSPP
- Vorsteuerkreis-Betriebsdruck (Min. bis Max.), 10–135 bar, 145–2000 psi
- Vorsteuerkreisvolumen 7,5 cm³
- Gewicht: 4,1 kg



Bestellcode



Maße: mm (Zoll)

