

# Baureihe DHM 4

## Digitaler Hydraulik-Multimeter

Das digitale Hydraulik-Multimeter Baureihe DHM 4 misst die hydraulischen Faktoren Durchflussmenge, Druck, Spitzendruck, Temperatur, Leistung und Liefergrad genau.

Die Einheit besteht aus einem Turbinenblock und einer leicht ablesbaren Digitalanzeige, die den Durchfluss, die Temperatur und den Druck anzeigt.

Der Tester ist mit einem integrierten Belastungsventil zur Simulation des Arbeitsdrucks bei Normalbetrieb ausgestattet. Die integrierten Sicherheits-Berstscheiben schützen das Gerät und den Anwender bei Überdruck, indem das Öl bei Drucküberschreitung INTERN über einen Bypass um das Belastungsventil geleitet wird, ohne dass Öl aus dem Hydraulikkreis austritt. So werden Reinigungskosten und Umweltgefährdungen vermieden.

Die Baureihe DHM 4 zeichnet Daten auf und überträgt sie drahtlos.

Alle DHMs verfügen über das einzigartige Webtec-Ladeventil mit eingebautem Interpass®-Sicherheitsschutz, sind gegen Staub und Strahlwasser abgedichtet und werden standardmäßig mit einer fünfjährigen Garantie geliefert.

### Technische Daten

**Maximaler Nenndruck:**  
**Maximaler Nenndurchfluss:**  
**Umgebungstemperatur:**  
**Kompatible Flüssigkeit:**

Bis zu 480 bar (7000 psi)  
 Bis zu 800 L/min, 210 US-gal/min  
 5–40 °C (41–104 °F)  
 Mineralöl nach ISO 11158. Wenden Sie sich bezüglich anderer Flüssigkeiten bitte an unser Vertriebsbüro.  
 BSSP, SAE  
 Pulverbeschichteter Baustahl  
 Hochzugfestes Aluminium  
 FKM

**Anschlüsse:**  
**Material:** Gehäuse:  
 Durchflussblock:  
 Dichtungen:

Make it **BLUE**

### Merkmale

- Ausgabe eines elektronischen Berichts zur sofortigen Benachrichtigung des Kunden per E-Mail.
- Präzise Messungen und schnell ansprechende Balkendiagramme zur Unterstützung der Diagnosen.
- Eingebautes Belastungsventil.
- Bi-direktional für uneingeschränkte Anschlussmöglichkeiten.
- Tragbar und robust mit angeschrägtem Gehäuse zur besseren Einsicht und Reinigung.
- Interpass®-Sicherheitssystem leitet das Öl in beide Durchflussrichtungen intern zurück in den Tank, falls der Höchstdruck des Ventils überschritten wird.
- Automatische Berechnung von Hydraulikleistung und Liefergrad.
- Aufzeichnung der Daten auf solidem Permanentpeicher.



Free Quick Cert™ app available from:



## Bestellnummer

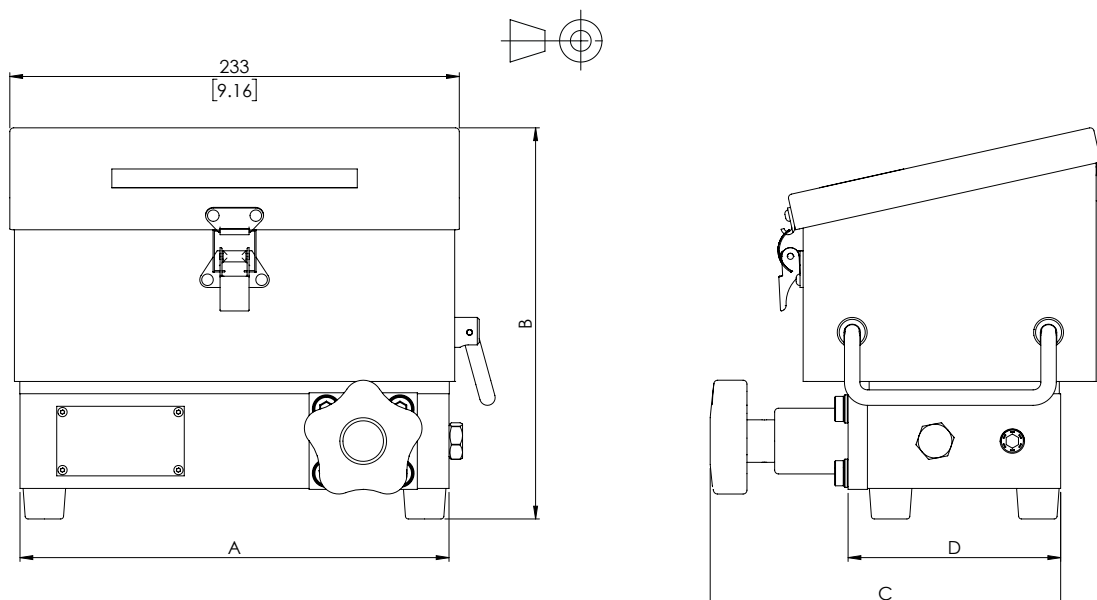
Wenn Sie besondere Wünsche äußern möchten, wenden Sie sich bitte an unser technisches Vertriebsteam.

MODELL-NUMMER	EIN- UND AUSLASSANSCHLÜSSE	KALIBRIERTER DURCHFLUSSBEREICH	NENNDRUCKBEREICH	FLUIDTEMPERATURBEREICH
DHM404-B-6	1" BSPP	10 - 400 L/min	0 - 420 bar	0 - 120 °C
DHM404-S-6	1-5/16" -12UN Nr. 16 SAE ORB	2,5 - 100 US-gal/min	0 - 6000 psi	32 - 250 °F
DHM804-S-7-L*	1-7/8" -12UN Nr. 24 SAE ORB	20 - 800 L/min	0 - 480 bar	0 - 120 °C
DHM804-S-7*	1-7/8" -12UN Nr. 24 SAE ORB	5 - 210 US-gal/min	0 - 7000 psi	32 - 250 °F

\* Das Modell DHM804 kann unterhalb von 86 l/min (23 US gal/min) den Druck nur begrenzt regulieren.  
Der maximale regelbare Druck in diesem Bereich wird wie folgt berechnet: max. Druck (in bar) = 5 x Durchfluss (L/min.) + 30

## Installationsschema

BAUREIHE	A		B		C		D		GEWICHT	
	mm	Zoll	mm	Zoll	mm	Zoll	mm	Zoll	kg	lb
DHM404	222	8,74	202	7,95	181	7,13	110	4,33	6,5	14
DHM804	235	9,26	227	8,94	208	8,19	144	5,67	10	22



## Funktionsbeschreibung

Genauigkeit: Durchfluss:	Messung 15 bis 100 % des Durchflussbereichs – 1 % des angezeigten Werts. Messung unter 15 % des Durchflusses bei Skalenendwert – konstante Genauigkeit von 0,15 % des Skalenendwerts.
Druck:	± 0,5 % des Skalenendwerts
Temperatur:	± 1 °C (± 2 °F)
Leistung:	Unter 100 kW (134 hp) ± 3 kW (± 4 hp) Über 100 kW (134 hp) ± 5 kW (± 6,7 hp)
Liefergrad:	± 1 %
Wiederholgenauigkeit:	Besser als ± 0,2 %
Datenaufzeichnung:	Es können bis zu 12 Datenpunktsätze im internen Speicher abgelegt werden.
Spitzendruck:	Wird 1000 Mal pro Sekunde gemessen.
Batterielebensdauer:	Ca. 15 Stunden bei Dauerbetrieb mit hochwertigen Alkaline-Zellen.
Schutzklasse:	IP54 Interner Schutz der Stromkreise.

## iOS-Anwendung

Anwendungsprogramme sind nur für iOS-Betriebssysteme verfügbar. Handgeräte müssen Bluetooth® Smart (v4.1) oder höher unterstützen. Für Apple iPhone® 5S und höher.

## Betätigung

Das DHMx04 hat vier Bildschirme; die Anzeige lässt sich über eine Schaltfläche der Konsole umschalten:

1. Digitale Messung von Durchfluss, Druck, Spitzendruck und Temperatur. Aktualisierungszeit: 0,7 Sekunden.
2. Digitale Messung von Durchfluss, Druck, Spitzendruck und Temperatur sowie ansprechfreudige Balkendiagramme. Aktualisierungszeit: digital = 0,7 Sekunden, Balkendiagramm = 0,07 Sekunden.
- 1 und 2. Auf der Anzeige in der unteren Zeile wird auf den Bildschirmen 1 und 2 durch Betätigung der Schaltfläche P-Q/HP zwischen Temperatur und Leistung gewechselt.
3. Digitale Messung von Durchfluss, Druck und Leistung sowie ansprechfreudige Balkendiagramme – Aktualisierungszeiten wie oben angegeben. Außerdem wird durch die Schaltfläche P-Q/HP der volumetrische Wirkungsgrad als Prozentsatz des Datenpunktes angezeigt, der bei Betätigung der Schaltfläche erfasst wurde.
4. Überprüfung aller protokollierten Punkte anhand der aufgezeichneten Daten. Datensätze können von hier aus gelöscht werden. Hinweis Der Spitzendruck wird 1000 Mal pro Sekunde gemessen, um die schnellsten Spitzen zu erfassen!

Datenpunkte können über Bildschirm 1, 2 oder 3 (je nach Speichergröße) im Live-Modus aufgezeichnet werden. Datenpunkte können anhand der Anweisungen auf dem Bildschirm 4 gelöscht werden. Aufgezeichnete Daten können mithilfe eines Bluetooth Smart-fähigen Geräts, auf dem die 'QuickCert® App'-Anwendung läuft, vom Instrument abgerufen werden. Nach dem Abrufen lassen sich die Daten problemlos in ein Zertifikat im PDF-Format umwandeln und per E-Mail an einen Kunden weiterleiten.

## Operationale Funktionen

Der DHM ist mit einer automatischen Stromabschaltung ausgestattet, die das Gerät nach 15 Minuten Ruhezeit abstellt. Die 9-Volt-Standardbatterie hält bei normalem Testbetrieb länger als 6 Monate. Die 9V-Batterie ist weltweit erhältlich.

Der hochfeste Durchflussblock aus Aluminium birgt eine sechsblättrige Turbine, die auf einer Edelstahlwelle mit Edelstahllager rotiert. Die integrierten Strömungsberuhiger reduzieren Strömungsturbulenzen und ermöglichen so eine wiederholbare und genaue Durchflussmessung in beiden Richtungen.

Das integrierte Belastungsventil ermöglicht eine progressive Druckbelastung in beide Richtungen. Auswechselbare Sicherheitsberstscheiben sind Teil des Interpass®-Sicherheitssystems und werden bei Überschreiten des Maximaldrucks aktiviert, wodurch der Durchfluss zur Rückklaufleitung entlastet wird. Austauschbare Sicherheitsscheiben werden in einem internen Halter aufbewahrt, der in die Rückseite des Flowblocks eingearbeitet ist.

## Kalibrierung

Alle digitalen Hydrauliktester der Baureihe DHM 4 werden bei einer mittleren Viskosität von 21 cSt mit ISO32-Hydraulikmineralöl nach ISO11158, Kategorie HM kalibriert. Die Kalibrationszertifikate können gegen Aufpreis angefordert werden. Es sind auch andere Kalibrationen auf Anfrage erhältlich, bitte setzen Sie sich hierzu mit unserem Vertriebsbüro in Verbindung.

## Installation

Es wird empfohlen, den Durchflussblock mit flexiblen Schläuchen von 1-2 Metern (3-6 Fuß) Länge anzuschließen. Der Durchmesser der Bohrungen an Ein- und Auslassverbindungen sollte zur Vermeidung von Venturi- oder Verengungseffekten dem Durchmesser des Durchflussblocks ähneln.

## Filter

Muss besser sein als DIN ISO 4406: 21/19/16 oder NAS 10 (lässt sich in der Regel mit 20-25µ Filtern erreichen).