

Séries FI750/1500

Indicateur de débit en laiton

Les indicateurs de débit sont conçus pour la surveillance continue ou l'utilisation intermittente, la mise en service et l'entretien des systèmes hydrauliques jusqu'à 420 bars, 6000 psi.

Ces unités à corps en laiton ne contiennent pas de pièces en acier au carbone et peuvent être utilisées avec l'eau, les systèmes d'émulsions eau-huile et l'huile hydraulique.

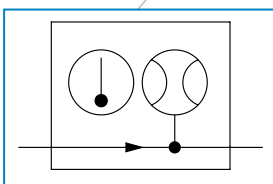
Le grand cadran transparent de 63 mm (2 1/2") de diamètre permet d'effectuer des contrôles rapides pour déterminer les performances de la pompe et le réglage des soupapes de contrôle de débit.

Ces indicateurs de débit à action directe peuvent être installés dans les zones dangereuses ou sur les applications où aucune alimentation n'est disponible. La conception de l'indicateur de débit garantit une bonne fiabilité et minimise les effets de la contamination.

Spécifications

| | |
|----------------------------------|---------------------------------------|
| Pression nominale maxi. : | Jusqu'à 420 bar, 6000 psi |
| Débit nominal maxi. : | Jusqu'à 400 l/min, 100 gallons US/min |
| Température ambiante : | -10 à 50 °C, 14 à 122 °F |
| Connexions : | BSPP, SAE, NPSF |
| Matériau : | Laiton CW614N |
| Matériaux du corps : | Principalement du laiton |
| Matériaux internes : | FKM |
| Joints : | |
| Poids : | |
| FI750 : | 3,8 kg, 8,4 lb |
| FI1500 : | 9,2 kg, 20,2 lb |

Symbole :



Make it **BLUE**®

Caractéristiques

- Adapté à une utilisation avec les systèmes à base d'eau et d'huile
- Précision 4 % de la pleine échelle
- Thermomètre intégré disponible
- Eau et huile à double échelle en l/min ou gallons US/min
- Grands cadrans clairs
- Montage horizontal ou vertical
- Conception robuste
- Orifice du manomètre
- Large plage de fonctionnement

Code de commande

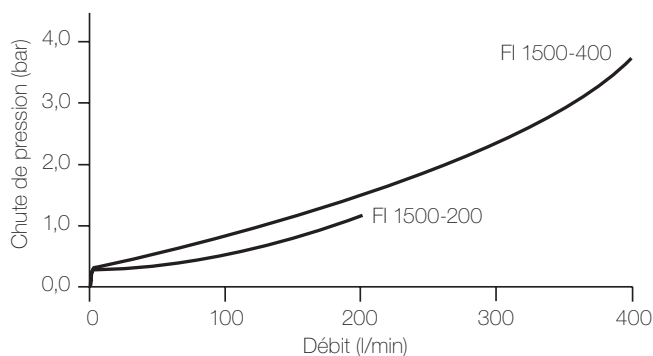
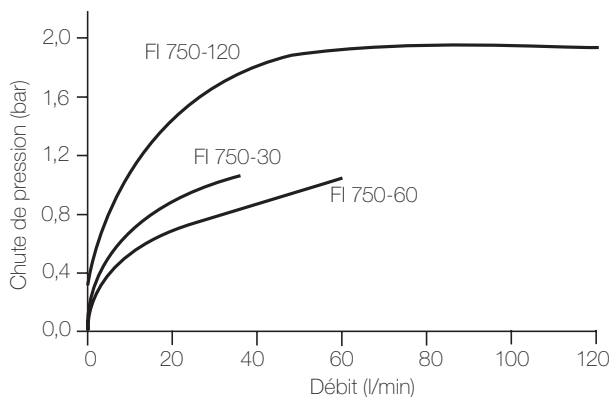
Veuillez contacter notre équipe commerciale pour toutes spécifications de commandes spéciales.

| N° DE MODÈLE | | PLAGE DE DÉBIT ÉTALONNÉE | | ORIFICES PRINCIPAUX | ORIFICES SUPÉRIEURS | PRESSION NOMINALE MAX. |
|---------------------|------------------|--------------------------|-----------------------|--------------------------|---------------------|------------------------|
| AVEC LA TEMPÉRATURE | SANS TEMPÉRATURE | EAU | HUILE | | | |
| FI750-30BBWT | FI750-30BBW | 2-30 l/min | 2-30 l/min | 3/4" BSPP | 1/4" BSPP | 420 bars |
| FI750-30BNWT | FI750-30BNW | 0,5-8 gallons US/min | 0,5-8 gallons US/min | 3/4" NPSF | 1/4" NPTF | 6000 psi |
| FI750-60BBWT | FI750-60BBW | 3-70 l/min | 2-60 l/min | 3/4" BSPP | 1/4" BSPP | 420 bars |
| FI750-60BNWT | FI750-60BNW | 0,8-8 gallons US/min | 0,5-16 gallons US/min | 3/4" NPSF | 1/4" NPTF | 6000 psi |
| FI750-120BBWT | FI750-120BBW | 4-140 l/min | 4-120 l/min | 3/4" BSPP | 1/4" BSPP | 420 bars |
| FI750-120BNWT | FI750-120BNW | 1-37 gallons US/min | 1-32 gallons US/min | 3/4" NPSF | 1/4" NPTF | 6000 psi |
| FI1500-200BBWT | FI1500-200BBW | 10-200 l/min | 10-200 l/min | 1-1/2" BSPP | 1/4" BSPP | 350 bars |
| FI1500-200BSWT | FI1500-200BSW | 2,5-50 gallons US/min | 2,5-50 gallons US/min | 1-7/8" -12UN #24 SAE ORB | 1/4" NPTF | 5000 psi |
| FI1500-400BBWT | FI1500-400BBW | 20-400 l/min | 20-400 l/min | 1-1/2" BSPP | 1/4" BSPP | 350 bars |
| FI1500-400BSWT | FI1500-400BSW | 5-100 gallons US/min | 5-100 gallons US/min | 1-7/8" -12UN #24 SAE ORB | 1/4" NPTF | 5000 psi |

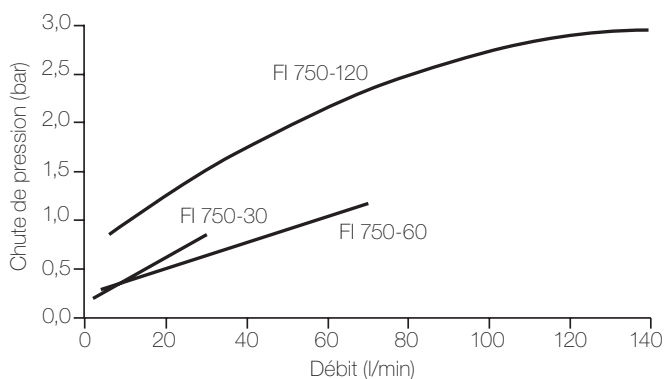
Remarque : Tous les filetages NPTF sont conformes à ANSI B1.20.3 -1976 Classe 1. Comme cette norme l'indique, il est recommandé que « l'étanchéité soit réalisée au moyen d'un matériau d'étanchéité appliqué au filetage ». On peut également utiliser des raccords NPT pour le raccordement aux orifices NPTF (également avec un matériau d'étanchéité appliqué au filetage)

Courbes typiques de chute de pression

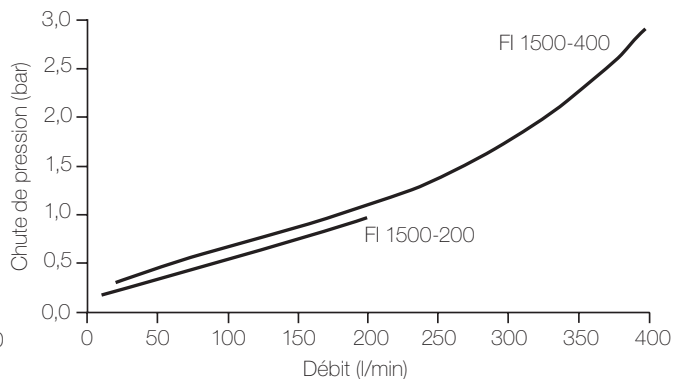
Tous les tests ont été réalisés avec de l'huile minérale ISO32 à 25 cSt



Courbe de chute de pression d'eau pour FI750

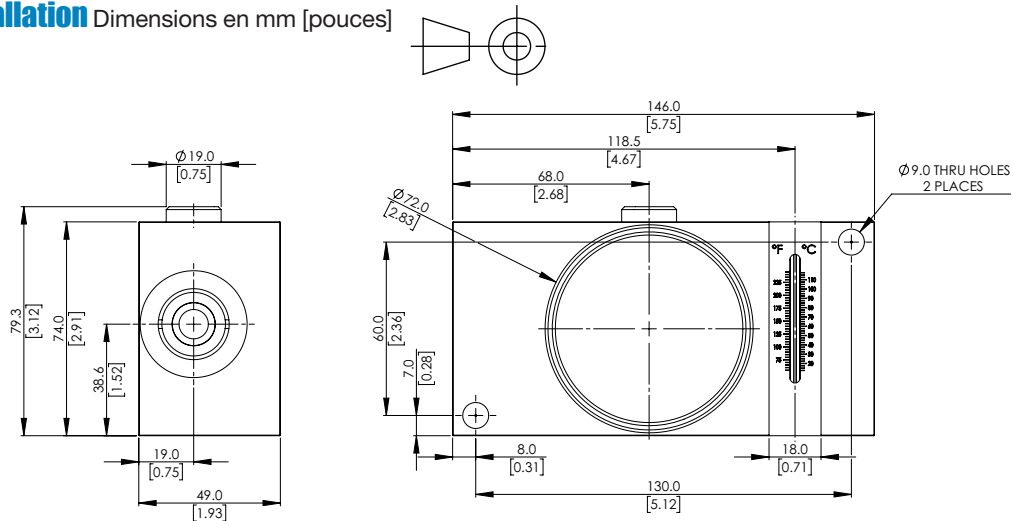


Courbe de chute de pression d'eau pour FI1500

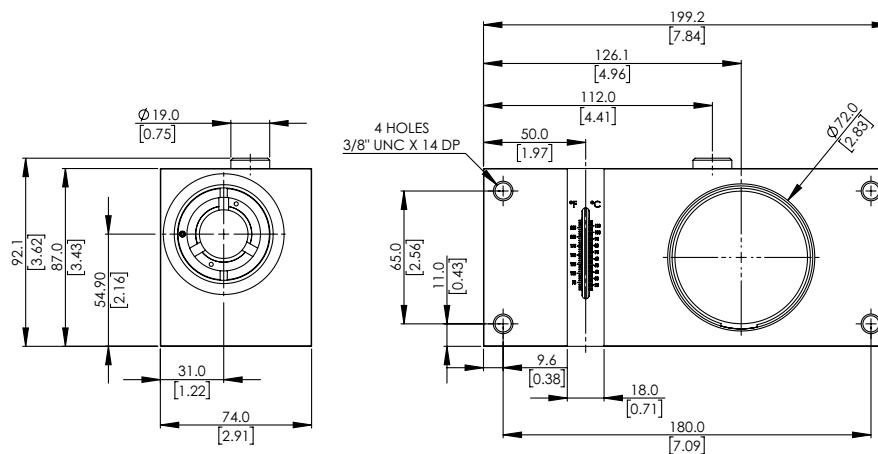


Détails d'installation Dimensions en mm [pouces]

FI750



FI1500



Caractéristiques de fonctionnement

Plage de températures ambiantes : -10 à 50 °C, 14 à 122 °F

Fluides compatibles : Eau, liquides à base d'eau et huiles minérales conformes à la norme ISO 11158.
Autres fluides : consultez le service commercial.

Plage de températures du fluide : 20 à 80 °C, 65 à 176 °F en usage continu. Par intermittence (<10 minutes) jusqu'à 110 °C, 230 °F.

Précision :

Débit : ± 4 % de la pleine échelle

Température : ± 2,5 °C (±5 °F)

Fonctionnement

L'indicateur de débit se compose d'un orifice à bords tranchants et d'un piston de dosage conique. Le mouvement du piston est directement proportionnel au débit et l'orifice à bord tranchant minimise les effets de la viscosité. Le piston est couplé magnétiquement à l'ensemble de pointeur rotatif qui s'enregistre sur une échelle claire de 63 mm (2 1/2") affichée en l/min et gallons US/min. Les indicateurs de débit des séries FI750/1500 ne doivent pas être installés dans des circuits où le débit est inversé.

Étalonnage

Tous les indicateurs de débit sont étalonnés pour une viscosité moyenne de 28 cSt en utilisant une huile minérale hydraulique ISO32 conforme ISO11158 catégorie HM. Les certificats d'étalonnage sont disponibles sur demande ; il s'agit d'une option payante. Autre étalonnage sur demande ; veuillez consulter le service commercial.

Installation

L'unité peut être installée dans n'importe quelle position, à l'horizontale, à la verticale ou toute autre position entre les deux. L'unité est conçue pour un montage sur panneau ou sur tuyau. Lors du montage sur panneau, assurez-vous que les faces arrière et inférieure de l'unité sont à au moins 12 mm (1/2") de tout matériau ferreux tel qu'un panneau ou une base en fer. Le piston contient un aimant qui peut être affecté par la proximité de matériaux ferreux. La face avant peut être montée directement sur des panneaux ferreux.

L'indicateur peut être connecté aux conduites de pression ou de retour, mais ne pas inverser le débit ; l'indicateur de débit peut être endommagé et agir comme une soupape anti-retour.

Tous les branchements hydrauliques doivent être effectués par un personnel parfaitement qualifié.

Accessoires

Manomètre monté directement dans le bloc ou raccordé à distance par un flexible à petit diamètre intérieur, consulter le bulletin sur les manomètres.

Webtec se réserve le droit d'apporter des améliorations et des modifications à ces spécifications sans préavis.