

Baureihe FI750/1500

Durchflussanzeiger, Messing

Die Durchflussanzeiger sind für die ständige Überwachung sowie den kurzzeitigen Einsatz bei Inbetriebnahme und Wartung von Hydrauliksystemen mit Arbeitsdrücken von bis zu 420 bar (6000 psi) ausgelegt.

Diese Messinggehäuseeinheiten enthalten keine Bauteile aus Kohlenstoffstahl und können mit Wasser, Wasser-/Öl-Emulsionssystemen und Hydrauliköl verwendet werden.

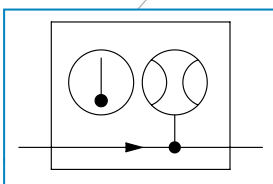
Die große, übersichtliche Skalenanzeige (Durchmesser 63 mm bzw. 2 1/2") ermöglicht ein schnelles Überprüfen der Pumpleistung und Einstellen von Stromregelventilen.

Die direkt reagierenden Durchflussanzeiger können sowohl in Gefahrenbereichen als auch an Einsatzorten ohne Stromversorgung installiert werden. Die Auslegung des Geräts ist auf einen zuverlässigen Betrieb in verschmutzter Umgebung ausgerichtet.

Technische Daten

Maximaler Nenndruck:	Bis zu 420 bar (6000 psi)
Maximaler Nenndurchfluss:	Bis zu 400 L/min, 100 US-gal/min
Umgebungstemperatur:	-10 bis 50 °C, 14 bis 122 °F
Anschlüsse:	BSP, SAE, NPSF
Material:	Gehäusematerial: Messing CW614N
	Material der Innenteile: Hauptsächlich Messing
	Dichtungen: FKM
Gewicht:	FI750: 3,8 kg, 8,4 lb
	FI1500: 9,2 kg, 20,2 lb

Symbol:



Make it **BLUE**

Merkmale

- Geeignet für den Einsatz mit Wasser und Systemen auf Wasserbasis
- Anzeigegenauigkeit $\pm 4\%$ des Skalenausschlags
- Eingebautes Thermometer verfügbar
- Doppelte Skala Wasser/Öl in L/min oder US-gal/min
- Große, übersichtliche Skalenanzeige
- Horizontaler und vertikaler Einbau möglich
- Robuste Konstruktion
- Manometeranschluss
- Breiter Messbereich

Bestellnummer

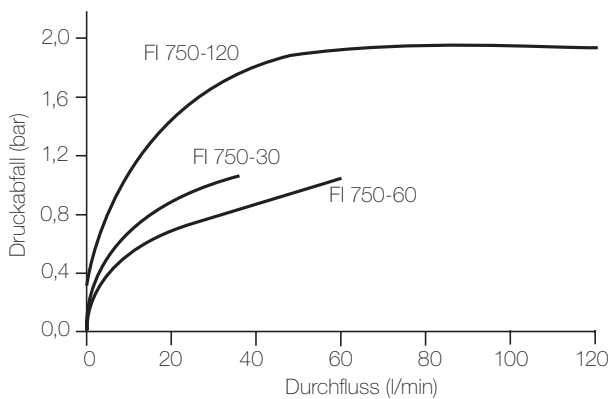
Wenn Sie besondere Wünsche äußern möchten, wenden Sie sich bitte an unser technisches Vertriebsteam.

MODELLNUMMER		KALIBRIERTER DURCHFLUSSBEREICH		HAUPTANSCHLÜSSE	OBERE ANSCHLÜSSE	MAX. NENN-DRUCK
MIT TEMPERATUR	OHNE TEMPERATUR	WASSER	ÖL			
FI750-30BBWT	FI750-30BBW	2-30 L/min	2-30 L/min	3/4" BSPP	1/4" BSPP	420 bar
FI750-30BNWT	FI750-30BNW	(0,5–8 US-gal/min)	(0,5–8 US-gal/min)	3/4" NPSF	1/4" NPTF	6000 psi
FI750-60BBWT	FI750-60BBW	3-70 L/min	2-60 L/min	3/4" BSPP	1/4" BSPP	420 bar
FI750-60BNWT	FI750-60BNW	(0,8–8 US-gal/min)	(0,5–16 US-gal/min)	3/4" NPSF	1/4" NPTF	6000 psi
FI750-120BBWT	FI750-120BBW	4-140 L/min	4-120 L/min	3/4" BSPP	1/4" BSPP	420 bar
FI750-120BNWT	FI750-120BNW	(1–37 US-gal/min)	(1–32 US-gal/min)	3/4" NPSF	1/4" NPTF	6000 psi
FI1500-200BBWT	FI1500-200BBW	10-200 L/min	10-200 L/min	1-1/2" BSPP	1/4" BSPP	350 bar
FI1500-200BSWT	FI1500-200BSW	(2,5–50 US-gal/min)	(2,5–50 US-gal/min)	1-7/8" -12UN Nr.24 SAE ORB	1/4" NPTF	5000 psi
FI1500-400BBWT	FI1500-400BBW	20-400 L/min	20-400 L/min	1-1/2" BSPP	1/4" BSPP	350 bar
FI1500-400BSWT	FI1500-400BSW	(5–100 US-gal/min)	(5–100 US-gal/min)	1-7/8" -12UN Nr.24 SAE ORB	1/4" NPTF	5000 psi

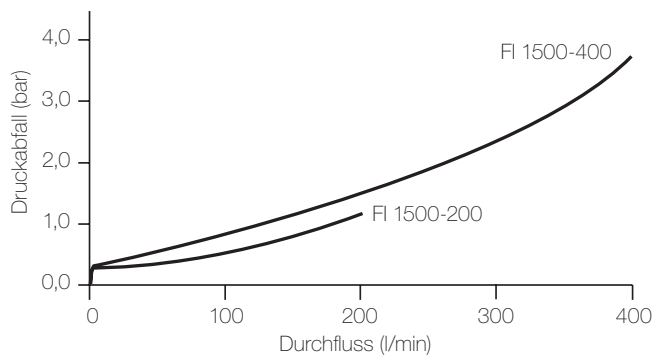
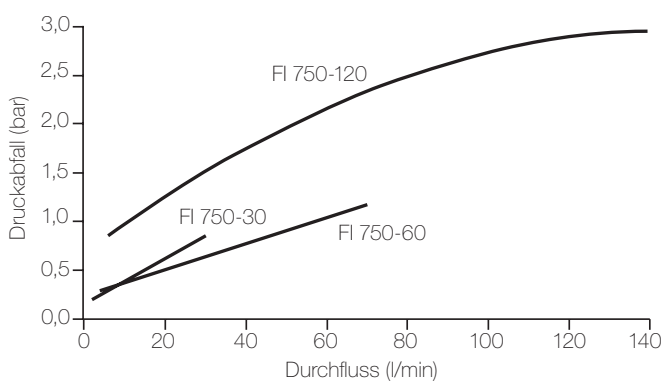
Hinweis: Alle NPTF-Gewinde entsprechen nach ANSI-Norm B1.20.3 - 1976 der Klasse 1. Wie die Norm vorschlägt, empfehlen wir, dass die „Dichtung durch ein auf das Gewinde aufgebrachtes Dichtmittel erreicht wird“. NPT-Rohrgewinde können auch an NPTF-Anschlüsse angeschlossen werden, wobei ebenfalls ein Dichtmittel auf das Gewinde aufgebracht werden muss.

Typische Druckabfall-Kennlinien

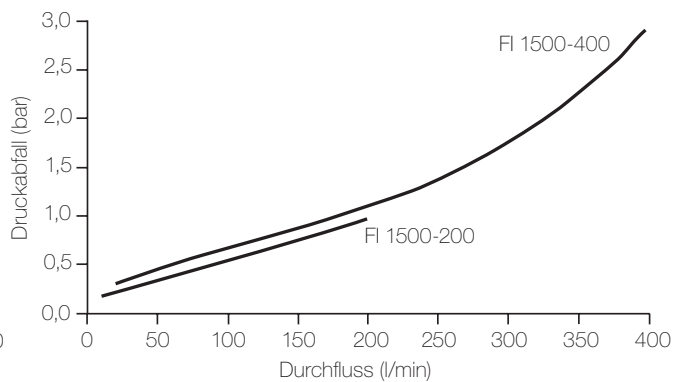
Alle Tests wurden mit Mineralöl nach ISO32 bei 25 cSt durchgeführt



Druckabfall-Kennlinie für FI750, Wasser

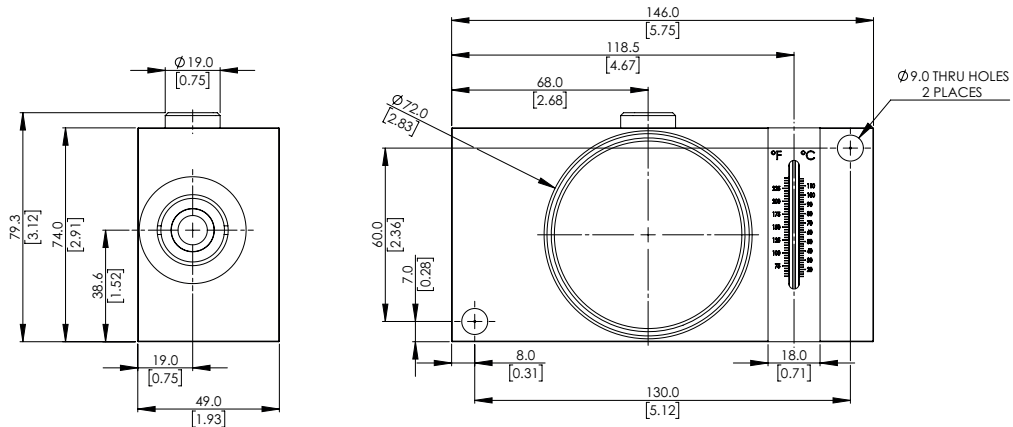
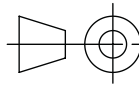


Druckabfall-Kennlinie für FI1500, Wasser

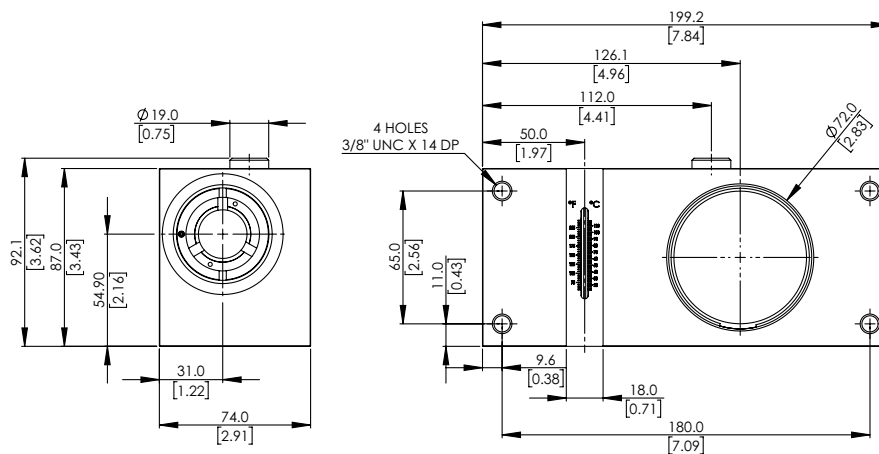


Installationshinweise Maße in Millimetern [Zoll]

FI750



FI1500



Funktionsbeschreibung

Umgebungstemperaturbereich:	-10 bis 50 °C, 14 bis 122 °F
Kompatible Flüssigkeiten:	Wasser, Flüssigkeiten auf Wasserbasis und Mineralöle gemäß ISO 11158. Wenden Sie sich bezüglich anderer Flüssigkeiten bitte an unser Vertriebsbüro.
Fluidtemperaturbereich:	20–80 °C, 65–176 °F bei Dauerbetrieb. Kurzzeitig (unter 10 Minuten) bis zu 110 °C, 230 °F.
Genauigkeit:	
Durchfluss:	±4 % des Skalenendwerts
Temperatur:	± 2,5°C

Betätigung

Im Durchflussanzeiger befinden sich eine scharfkantige Blende und ein kegelförmiger Messkolben. Der Weg des Messkolbens ist zur Durchflussmenge direkt proportional, wobei die scharfkantige Blende die Auswirkung der Viskosität minimiert. Der Kolben ist magnetisch an ein Drehpulmesswerk gekoppelt, das die Messwerte auf einer 63-mm-Skalenanzeige (2 1/2") in L/min und US-gal/min anzeigt. Die Durchflussanzeigen der Baureihe FI750/1500 dürfen nicht in Hydraulikkreise mit umkehrbarer Durchflussrichtung eingebaut werden.

Kalibrierung

Alle Durchflussanzeigen werden bei einer mittleren Viskosität von 28 cSt mit ISO32-Hydraulikmineralöl nach ISO11158, Kategorie HM kalibriert. Die Kalibrationszertifikate können gegen Aufpreis angefordert werden. Es sind auch andere Kalibrierungen auf Anfrage erhältlich, bitte verständigen Sie sich hierzu mit unserem Vertriebsbüro.

Installation

Das Gerät kann in jeder beliebigen Einbaulage installiert werden und ist für Dauerbetrieb geeignet. Das Gerät ist sowohl für den Einbau in die Schalttafel als auch für den direkten Einbau in die Rohrleitung geeignet. Sorgen Sie beim Schalttafeleinbau dafür, dass Rück- und Unterseite des Geräts einen Mindestabstand von 12 mm von eisenhaltigen Komponenten wie Eisenplatten oder Eisensockeln einhalten. Der Messkolben ist mit einem Magnet versehen, dessen Wirkung durch die Nähe von eisenhaltigen Werkstoffen beeinträchtigt werden kann. Die Vorderseite dagegen kann direkt an Eisenplatten anliegen.

Das Anzeigergerät ist für den Einbau in Druck- und Rücklaufleitungen geeignet. Es darf jedoch nicht in Kreise mit umkehrbarer Durchflussrichtung eingebaut werden, da der Durchflussanzeiger bei Durchfluss in gegenläufiger Richtung als Rückschlagventil wirkt und daher beschädigt werden könnte.

Alle Hydraulikverbindungen sollten durch geschultes Fachpersonal hergestellt werden.

Zubehör

In dem Infoblatt Manometer finden Sie Manometer, die direkt in den Blockanschluss eingeschraubt oder extern über einen Kapillarschlauch angeschlossen werden können.

Webtec behält sich das Recht vor, die technischen Daten ohne Vorankündigung zu verbessern oder anderweitig zu verändern.