

# Serie FI750/1500

## Indicador de flujo en línea de latón

Los indicadores de caudal están diseñados para el monitoreo continuo o el uso intermitente, la puesta en servicio y la revisión de sistemas hidráulicos de hasta 420 bar (6000 psi).

Estas unidades de cuerpo de latón no contienen piezas de acero al carbono y se pueden utilizar con agua, sistemas de emulsiones de agua-aceite y aceite hidráulico.

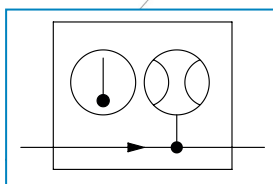
El visor grande y claro de 63 mm (2 1/2") de diámetro permite hacer comprobaciones rápidas para determinar el rendimiento de la bomba y el ajuste de las válvulas de control de caudal.

Estos indicadores de caudal de acción directa se pueden instalar en zonas peligrosas o donde no se disponga de alimentación eléctrica. El diseño del indicador de caudal asegura una buena fiabilidad y reduce al mínimo los efectos de la contaminación.

### Especificaciones

<b>Presión nominal máxima:</b>	Hasta 420 bares (6000 psi)
<b>Caudal nominal máximo:</b>	Hasta 400 lpm (100 gal. EE. UU./min)
<b>Temperatura ambiente:</b>	-10 a 50 °C (14-122 °F)
<b>Conexiones:</b>	BSP, SAE, NPSF
<b>Materiales:</b>	<b>Materiales del cuerpo:</b> Latón CW614N
	<b>Materiales internos:</b> Principalmente latón
	<b>Juntas:</b> FKM
<b>Peso:</b>	<b>FI750:</b> 3,8 kg (8,4 libras)
	<b>FI1500:</b> 9,2 kg (20,2 libras)

### Símbolo:



Make it **BLUE**

### Características

- Adecuado para su uso con agua y sistemas con base de agua
- Exactitud dentro del 4 % a fondo de escala
- Termómetro incorporado disponible
- Escala doble de agua y aceite en lpm o gal. EE. UU./min
- Visor grande y claro
- Montaje horizontal o vertical
- Diseño robusto
- Puerto para manómetro
- Amplio campo de funcionamiento

## Código de pedido de ventas

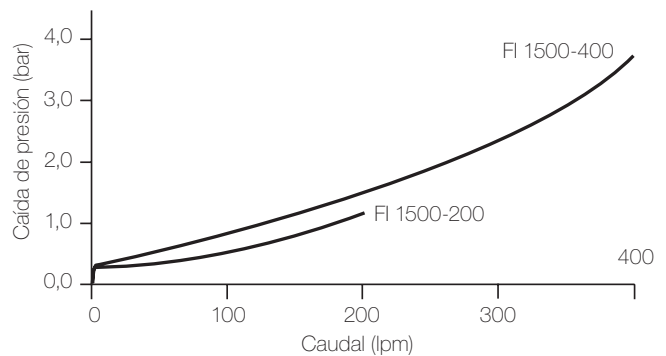
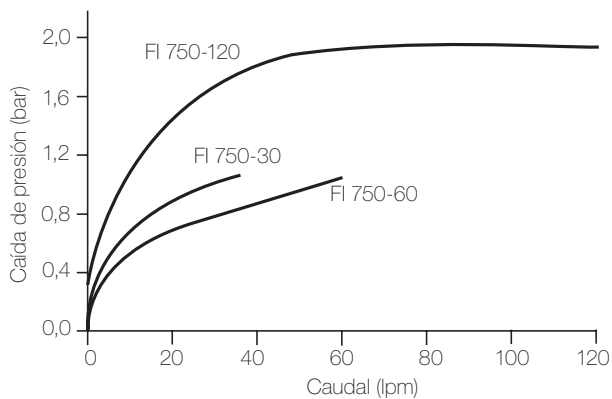
Póngase en contacto con nuestro equipo técnico de ventas para tratar cualquier requisito especial del pedido.

NÚMERO DE MODELO		CAUDAL CALIBRADO		PUERTOS PRINCIPALES	PUERTOS SUPERIORES	PRESIÓN NOMINAL MÁXIMA
CON TEMPERATURA	SIN TEMPERATURA	AGUA	ACEITE			
FI750-30BBWT	FI750-30BBW	2-30 lpm	2-30 lpm	BSPP de 3/4"	BSPP de 1/4"	420 bar
FI750-30BNWT	FI750-30BNW	0,5-8 gal. EE. UU./min	0,5-8 gal. EE. UU./min	NPSF de 3/4"	NPTF de 1/4"	6000 psi
FI750-60BBWT	FI750-60BBW	3-70 lpm	2-60 lpm	BSPP de 3/4"	BSPP de 1/4"	420 bar
FI750-60BNWT	FI750-60BNW	0,8-8 gal. EE. UU./min	0,5-16 gal. EE. UU./min	NPSF de 3/4"	NPTF de 1/4"	6000 psi
FI750-120BBWT	FI750-120BBW	4-140 lpm	4-120 lpm	BSPP de 3/4"	BSPP de 1/4"	420 bar
FI750-120BNWT	FI750-120BNW	1-37 gal. EE. UU./min	1-32 gal. EE. UU./min	NPSF de 3/4"	NPTF de 1/4"	6000 psi
FI1500-200BBWT	FI1500-200BBW	10-200 lpm	10-200 lpm	BSPP de 1-1/2"	BSPP de 1/4"	350 bar
FI1500-200BSWT	FI1500-200BSW	2.5-50 gal. EE. UU./min	2.5-50 gal. EE. UU./min	SAE N.º 24 ORB de 1-7/8" -12UN	NPTF de 1/4"	5000 psi
FI1500-400BBWT	FI1500-400BBW	20-400 lpm	20-400 lpm	BSPP de 1-1/2"	BSPP de 1/4"	350 bar
FI1500-400BSWT	FI1500-400BSW	5-100 gal. EE. UU./min	5-100 gal. EE. UU./min	SAE N.º 24 ORB de 1-7/8" -12UN	NPTF de 1/4"	5000 psi

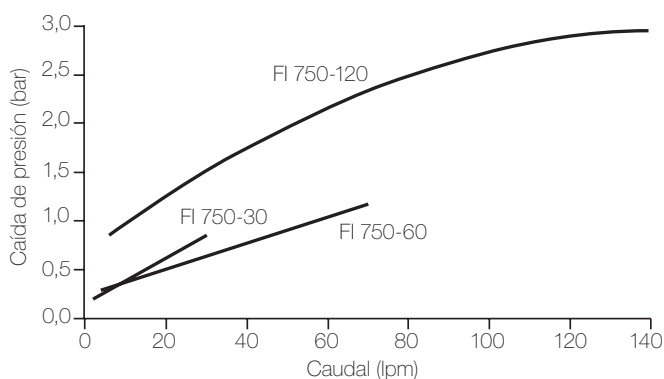
*Nota: todas las roscas NPTF cumplen con la normativa ANSI B1.20.3 -1976 Clase 1. Como se indica en la norma, se recomienda que el "sellado se realice mediante un sellador aplicado a la rosca". También pueden usarse acoples NPT para las conexiones NPTF (aplicándoseles también un sellador a la rosca)*

### Curvas características de caída de presión

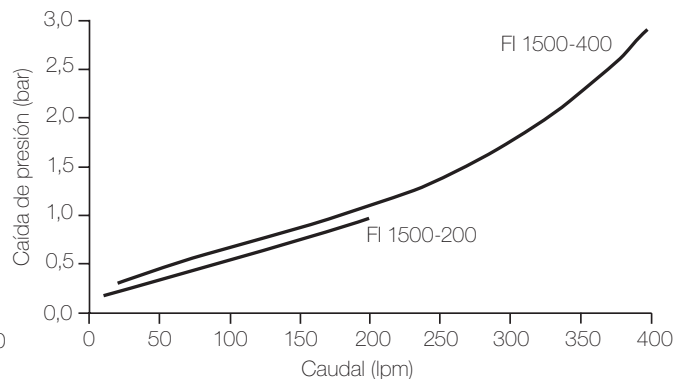
Todas las pruebas realizadas con aceite mineral ISO32 a 25 cSt



Curva de caída de presión de agua para FI750

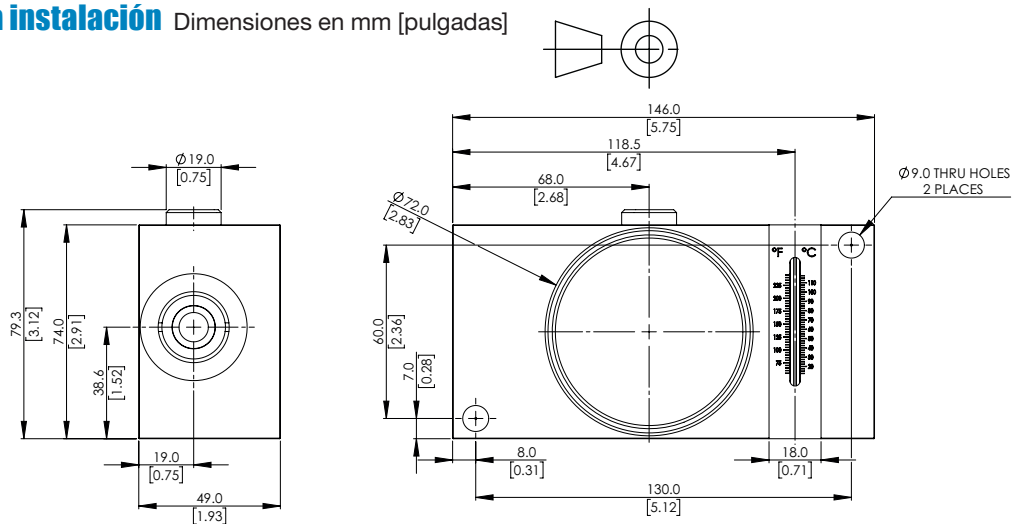


Curva de caída de presión de agua para FI1500

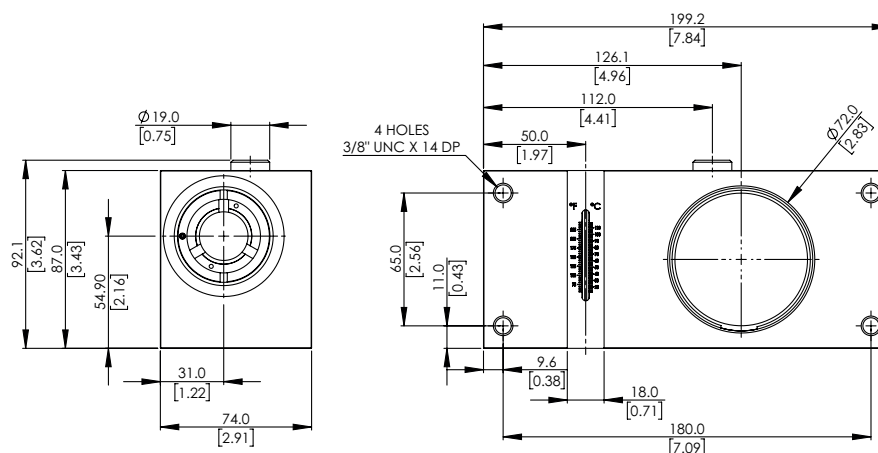


## Detalles de la instalación Dimensiones en mm [pulgadas]

FI750



FI1500



## Especificaciones funcionales

Rango de temperatura ambiente: -10 a 50 °C (14-122 °F)

Líquidos compatibles: Agua, líquidos a base de agua y aceites minerales conforme a ISO 11158. Para otros líquidos consulte a la oficina de ventas.

Rango de temperatura del fluido: 20-80 °C, 65-176 °F, uso continuo. Uso intermitente (<10 minutos): hasta 110 °C, 230 °F.

Precisión:

Caudal: ± 4 % de la escala total

Temperatura: ± 2,5 °C (±5 °F)

## Funcionamiento

El indicador de caudal consta de un orificio de borde afilado y un émbolo medidor cónico. El movimiento del émbolo es directamente proporcional al caudal y el orificio de borde afilado reduce los efectos de la viscosidad. El émbolo se acopla por medios magnéticos al conjunto de la aguja giratoria que marca el valor en una escala clara de 63 mm (2 1/2") en lpm y gal. EE.UU./min Los indicadores de caudal de la serie FI750/1500 no deben instalarse en circuitos en los que se invierte el caudal.

## Calibración

Todos los indicadores de caudal se calibran a una viscosidad media de 28 cSt utilizando aceite mineral hidráulico ISO32 conforme a ISO11158, categoría HM. Se pueden solicitar certificados de calibración, los cuales se cobrarán. Otras calibraciones disponibles a petición; sírvase consultar a la oficina de ventas.

## Montaje

El aparato puede instalarse en cualquier posición, sea horizontal, vertical o cualquier ubicación intermedia. El aparato está diseñado para el montaje en panel o tubo. En el caso de montaje en panel, hay que asegurarse de que las caras posterior e inferior del aparato queden a por lo menos 12 mm (1/2") de cualquier material ferroso tal como un panel o una base de hierro. El émbolo contiene un imán que puede verse afectado por la proximidad de material ferroso. La cara anterior puede montarse directamente en paneles ferrosos.

El indicador se puede conectar en tuberías de presión o de retorno, pero no se debe someter a un caudal inverso; el indicador de caudal podría dañarse y actuar como válvula antirretorno.

Todas las conexiones hidráulicas deben ser realizadas por personal debidamente capacitado.

## Accesorios

Manómetro instalado directamente en el bloque o conectado remotamente por una manguera de diámetro pequeño. Consulte el boletín de manómetros.

Webtec se reserva el derecho de efectuar mejoras y modificaciones de las especificaciones sin previo aviso