

Baureihe FV 200

Proportional-Mengenteiler

Proportional-Mengenteiler teilen einen einzelnen Eingangsvolumenstrom in zwei Ausgangsvolumenströme auf, die jeweils einen festen (proportionalen) Anteil der Eingangsmenge erhalten. Ein 50/50-Mengenteiler teilt beispielsweise immer einen einzelnen Eingangsvolumenstrom in zwei gleiche Ausgangsvolumenströme auf, mit denen z. B. zwei Motoren mit der gleichen Drehzahl angetrieben werden können. Die tatsächliche Durchflussmenge des jeweiligen Ausgangs steht nicht fest, sondern hängt von der Durchflussmenge am Eingang ab.

Technische Daten

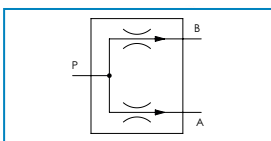
Maximaler Nenndruck:	Bis zu 420 bar (6000 psi)
Maximale Durchflusskapazität:	76 L/min, 20 US-gal/min
Anschlüsse:	BSPP, UN
Material:	Stahlteile in gusseisernem Gehäuse
Gewicht:	1,6 kg, 3,5 lb
Montage:	Zwei Schrauben, M8 oder 5/16"

Make it **BLUE**®

Merkmale

- Der Druck wird ausgeglichen, sodass jeder Ausgangsvolumenstrom, ungeachtet der Druckschwankungen zwischen den Ausgangsanschlüssen, einen festen Prozentsatz des Eingangsvolumenstroms erhält.
- Standardmäßige Proportionalteiler sind erhältlich (siehe Bestellcodes). Andere, nicht standardmäßige Proportionalteiler sind auf Anfrage erhältlich. Max. Teilungsprozentsatz entspricht immer Ausgangsanschluss B.
- Es sind vier Eingangsvolumenstrom-Größen erhältlich (siehe Bestellcodes).

Symbol:



Bestellnummer

Wenn Sie besondere Wünsche äußern möchten, wenden Sie sich bitte an unser technisches Vertriebsteam.

TYPISCHER CODE	BESCHREIBUNG	SIEHE TABELLE	BESTELL-NUMMER
FV200	Ventiltyp	-	FV200
30	Durchflussbereich	Tabelle 1	
2	Ausgangsvolumenstrom proportional	Tabelle 2	
H	Anschlüsse	Tabelle 3	

Tabelle 1: Durchflussbereich

CODE	EMPFOHLENER DURCHFLUSSBEREICH	
	L/min	US-gal/min
15	5–15	1,3–4,0
30	10–30	2,6–7,8
50	20–50	5,3–13,2
70	40–76	10,6–20

Tabelle 2: Ausgangsvolumenstrom proportional

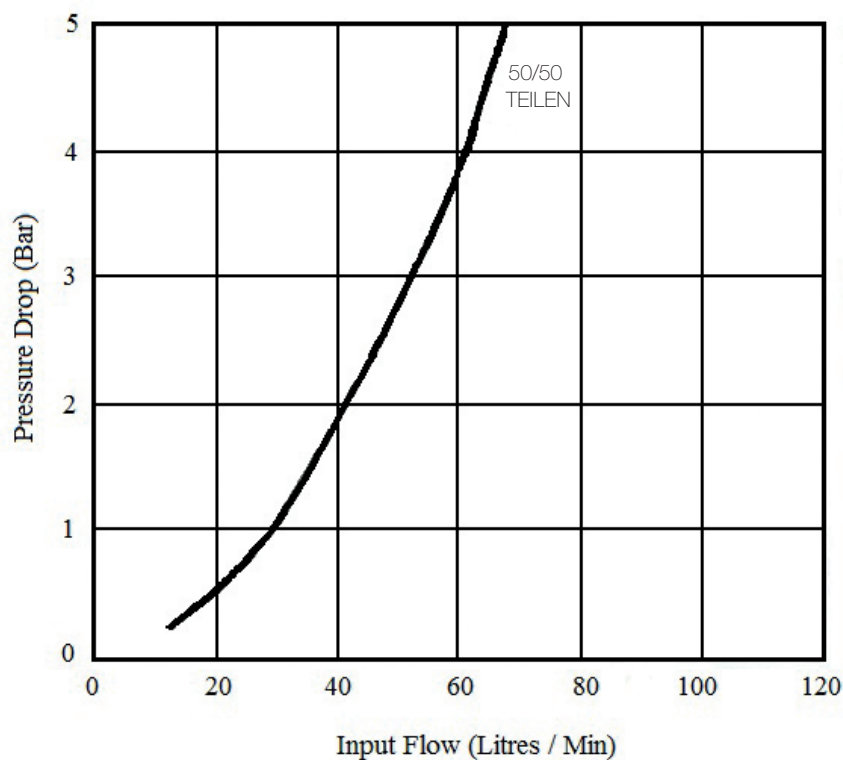
CODE	VERHÄLTNIS A/B IN %
2	50/50
3	40/60
4	30/70
8	20/80
9	10/90
A–Z	Weitere Verhältnisse auf Anfrage erhältlich

Tabelle 3: Anschlüsse

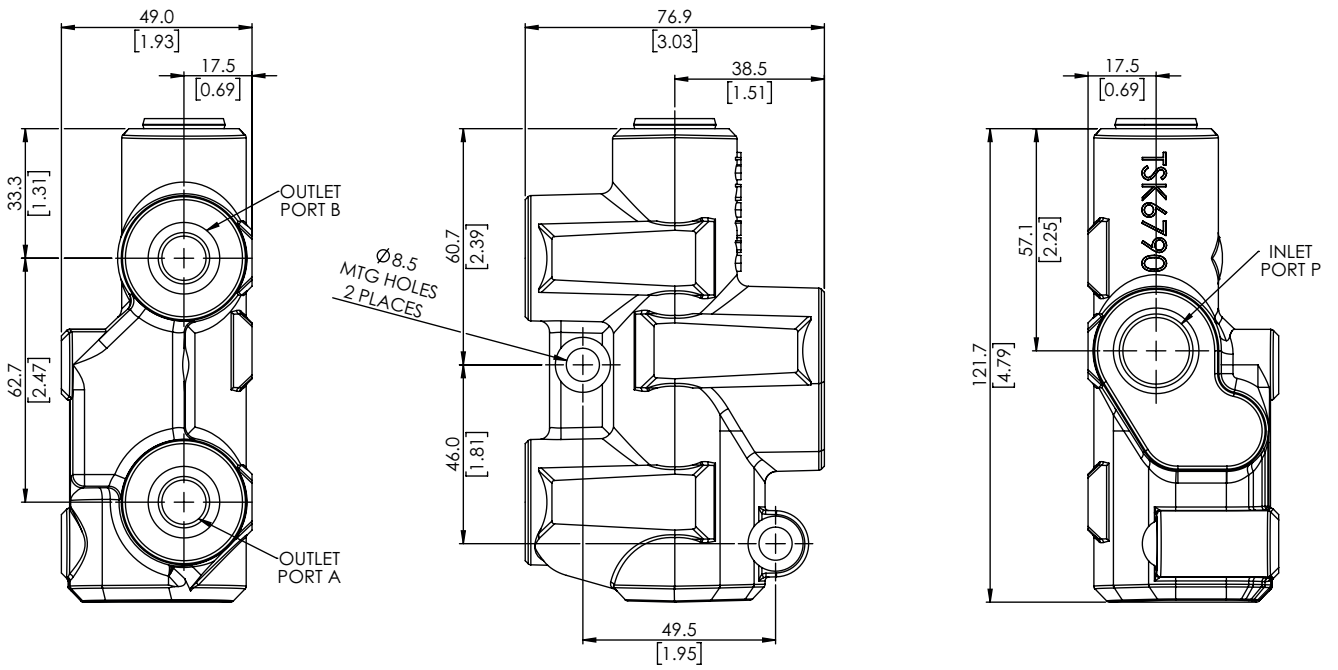
CODE	EINLASS-ANSCHLUSS	AUSLASS-ANSCHLUSS
H	1/2" BSPP	3/8" BSPP
I	3/4" UNF	3/4" UNF

Typischer Druckabfall

Alle Tests wurden mit Mineralöl nach ISO32 bei 49 °C (27,4 cSt) durchgeführt.



Installationshinweise Maße in Millimetern [Zoll]



Webtec® behält sich das Recht vor, die technischen Daten ohne Vorankündigung zu verbessern oder anderweitig zu verändern.
 Webtec®, Make it BLUE®, FlowHUB®, ViscoCorrect®, Interpass® und QuickCert® sind eingetragene Marken von Webtec Products Limited.