

Serie FV 200

Divisores de caudal proporcionales

Los divisores de caudal proporcionales dividen un solo caudal de entrada en dos caudales de salida, siendo cada salida una proporción fija de la entrada. Por ejemplo, un divisor de caudal 50/50 siempre dividirá un solo caudal de entrada en dos caudales de salida iguales que podrían utilizarse para accionar dos motores a velocidades iguales. El caudal real de cada salida no es fijo, sino que variará a medida que varíe el caudal de entrada.

Especificaciones

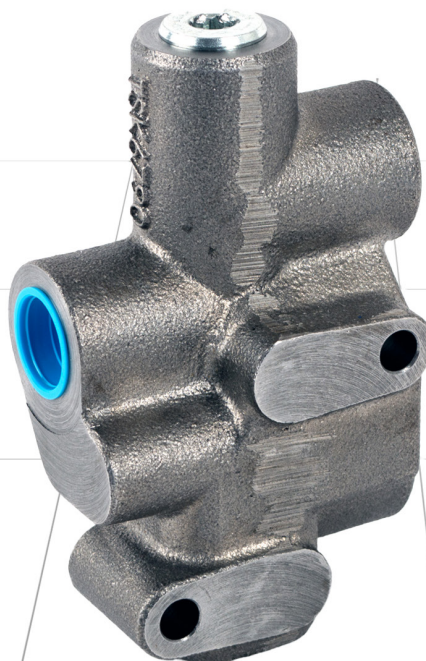
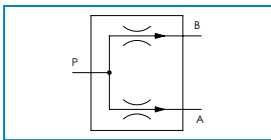
Presión nominal máxima:	Hasta 420 bares (6000 psi)
Capacidad de caudal máxima:	76 lpm (20 gal. EE. UU./min)
Conexiones:	BSPP, UN
Materiales:	Componentes de acero en cuerpo de fundición
Peso:	1,6 kg (3,5 libras)
Montaje:	2 tornillos, M8 o 5/16"

Make it **BLUE**

Características

- Presión compensada para mantener cada caudal de salida en un porcentaje fijo del caudal de entrada, independientemente de las variaciones de presión entre las conexiones de salida.
- Hay disponibles divisiones proporcionales estándar (consulte los códigos de pedido). Otras divisiones proporcionales no estándar están disponibles previa solicitud. Porcentaje máximo de división siempre fuera del puerto de salida B.
- Hay disponibles cuatro rangos de caudal de entrada (consulte los códigos de pedido).

Símbolo:



Código de pedido de ventas

Póngase en contacto con nuestro equipo técnico de ventas para tratar cualquier requisito especial.

CÓDIGO TÍPICO	DESCRIPCIÓN	VÉASE LA TABLA	SU CÓDIGO
FV200	Tipo de válvula	-	FV200
30	Caudal	Tabla 1	
2	Proporciones del caudal de salida	Tabla 2	
H	Conexiones	Tabla 3	

Tabla 1: Caudal

CÓDIGO	RANGO DE CAUDAL RECOMENDADO	
	L/min	Gal. EE. UU./min
15	5 - 15	1,3 - 4,0
30	10 - 30	2,6 - 7,8
50	20 - 50	5,3 - 13,2
70	40 - 76	10,6 - 20

Tabla 2: Proporciones del caudal de salida

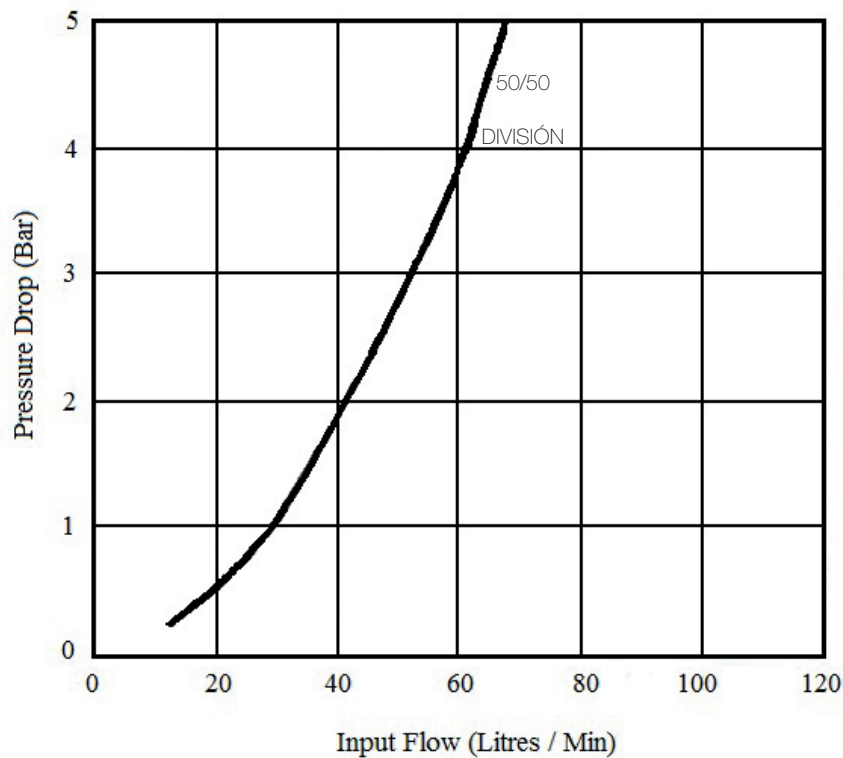
CÓDIGO	% DE RELACIÓN A/B
2	50/50
3	40/60
4	30/70
8	20/80
9	10/90
A - Z	Hay otras relaciones disponibles bajo pedido especial

Tabla 3: Conexiones

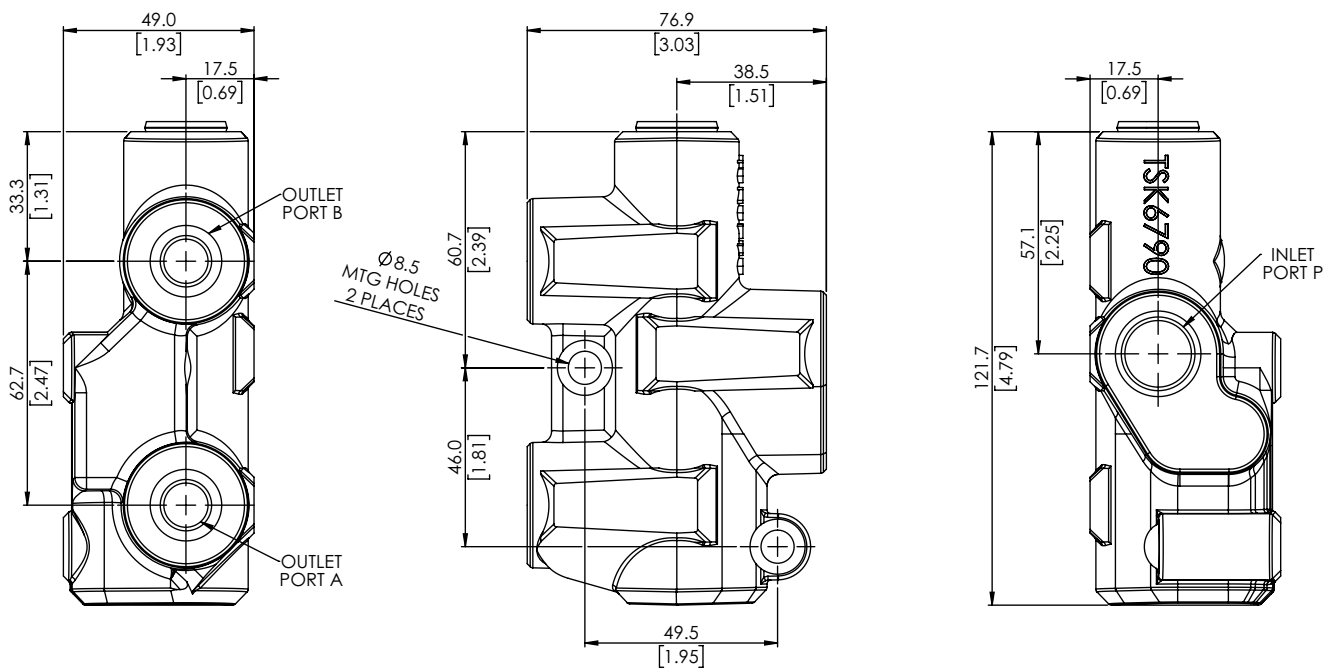
CÓDIGO	PUERTO DE ENTRADA	PUERTO DE SALIDA
H	BSPP de 1/2"	BSPP de 3/8"
I	UNF de 3/4"	UNF de 3/4"

Caída de presión típica

Todas las pruebas realizadas con aceite mineral ISO32 a 49 °C (27,4 cSt)



Detalles de la instalación Dimensiones en mm [pulgadas]



Webtec® se reserva el derecho de efectuar mejoras y modificaciones en las especificaciones sin previo aviso.
 Webtec®, make it BLUE®, FlowHUB®, ViscoCorrect®, Interpass® y QuickCert® son marcas registradas de Webtec Products Limited.