

Manometer

Durchmesser 63 mm

Robuste, mit Glyzerin gefüllte Manometer mit hermetisch abgedichtetem Messinggehäuse zum Schutz vor Auslaufen und Kondensation. Die mit Glyzerin gefüllten Manometer haben eine längere Lebensdauer und gewährleisten eine gute Dämpfung der in Hydrauliksystemen auftretenden pulsierenden Drücke.

Das Gehäuse verfügt außerdem über einen Sicherheits-Blowout-Stopfen, der bei unbeabsichtigter Überlastung entlastet wird. Die Manometer verfügen über eine Doppelskala in bar und psi gemäß BSEN 837.1. Genauigkeit von $\pm 1,6\%$ des Skalenendwerts bei 20 °C.

Make it **BLUE**

Merkmale

- Unterer Anschluss oder mittiger Anschluss auf der Rückseite.
- Mit Glyzerin gefüllt.
- 1/4" BSP-P-Anschluss.



Bestellnummer

Wenn Sie besondere Wünsche äußern möchten, wenden Sie sich bitte an unser technisches Vertriebsteam.

Tabelle für unteren Anschluss

| ARTIKEL-NUMMER | DRUCKBEREICH | |
|----------------|--------------|-----------|
| | Bar-Skala | Psi-Skala |
| FT5274-13 | 4 | 58 |
| FT5274-1 | 10 | 140 |
| FT5274-2 | 20 | 290 |
| FT5274-15 | 25 | 400 |
| FT5274-3 | 40 | 580 |
| FT5274-6 | 70 | 1000 |
| FT5274-5 | 140 | 2000 |
| FT5274-7 | 200 | 2900 |
| FT5274-8 | 280 | 4000 |
| FT5274-12 | 350 | 5000 |
| FT5274-4 | 400 | 5800 |
| FT5274-17 | 600 | 8700 |
| FT5274-11 | 700 | 10000 |
| FT2321 | Gummihülle | |

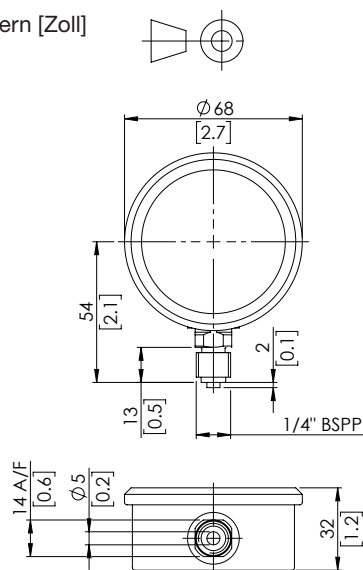
Tabelle für mittigen Anschluss auf der Rückseite

| ARTIKEL-NUMMER | DRUCKBEREICH | |
|----------------|--------------|-----------|
| | Bar-Skala | Psi-Skala |
| FT5627-7 | 2 | 30 |
| FT5627-16 | 25 | 400 |
| FT5627-1 | 70 | 1000 |
| FT5627-2 | 140 | 2000 |
| FT5627-6 | 400 | 6000 |
| FT5627-18 | 580 | 8500 |

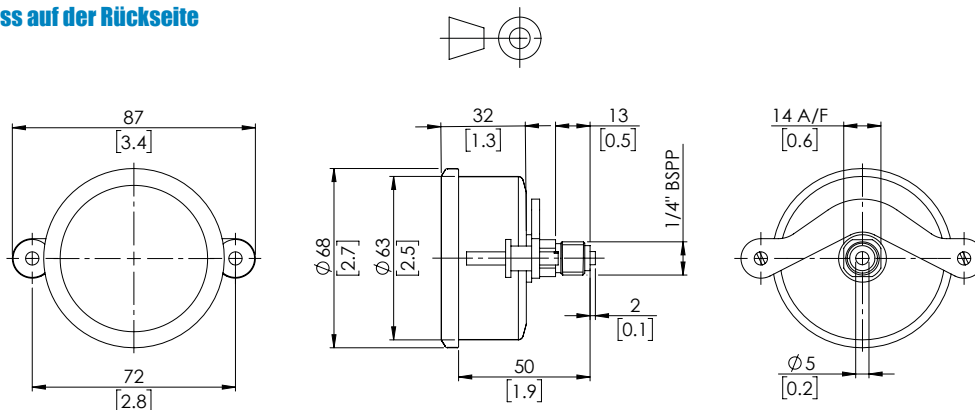
Installationshinweise

Maße in Millimetern [Zoll]

Unterer Anschluss



Mittiger Anschluss auf der Rückseite



Webtec behält sich das Recht vor, die technischen Daten ohne Vorankündigung zu verbessern oder anderweitig zu verändern.