

Sensores digitales inteligentes (CAN-open) y accesorios para su uso con medidores de la serie HPM y en entornos de bus CAN genéricos

Todos los sensores digitales inteligentes (ID) utilizan el protocolo CAN-open que crea un sistema plug-and-play con los medidores HPM. Estos sensores cumplen con el estándar CAN-open y son totalmente compatibles con la integración en sistemas de terceros.

Existe una amplia gama de cables y conectores para dar cabida a todas las aplicaciones. Los sensores ID se conectan entre sí en línea por medio de un cable en Y, lo cual acorta con frecuencia los tramos de cable.

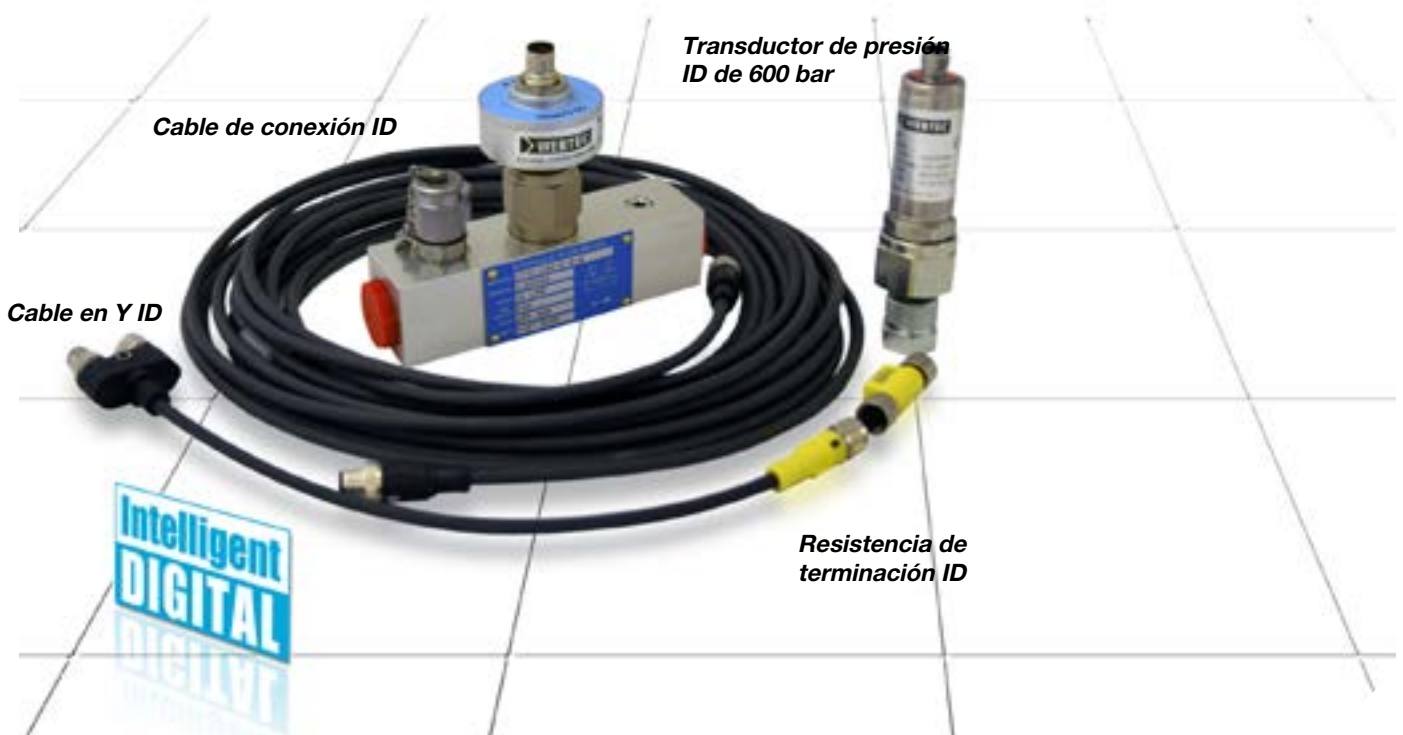
Los caudalímetros de turbina serie CT y CTR ofrecen una solución completa para la medición del caudal y la temperatura de sistemas hidráulicos en bancos de prueba, máquinas herramienta y otras aplicaciones fijas o móviles. El caudalímetro puede instalarse en cualquier parte del circuito hidráulico para realizar pruebas de producción, puesta en servicio, pruebas de desarrollo y sistemas de regulación. El compacto diseño permite la instalación de los caudalímetros en sitios donde el espacio es reducido.

La válvula de carga integral incorporada en la serie CTR proporciona una regulación de presión suave y progresiva en ambos sentidos del flujo, lo cual permite que componentes como los cilindros o motores puedan someterse a prueba sin necesidad de volver a conectar las conexiones de prueba.

Make it **BLUE**[®]

Características

- Funcionamiento de caudalímetros bidireccionales.
- Los caudalímetros con válvula de carga tienen un sistema de seguridad de funcionamiento bidireccional 'INTERPASS[™]', que deriva el aceite internamente en caso de que la válvula se presurice en exceso.
- Rango de temperatura del caudalímetro de -20 a 90 °C (-4 a 194 °F).
- Rango de temperatura del transductor de presión de -25 a 105 °C (-13 a 221 °F).
- Transductor de presión alojado en un cuerpo de acero inoxidable y disponible en rangos de hasta 1000 bar (14.500 psi).



Especificaciones de los caudalímetros

Presión nominal máxima:	480 bar, 7000 psi
Caudal máximo:	1500 L/min, 400 gal. EE. UU./min
Rango de temperatura ambiente:	-10 a 50 °C (14-122 °F)
Rango de temperatura del fluido:	-20-90 °C (-4-194 °F), uso continuo
Visualización de temperatura:	-25 a +125 °C (-13 a +257 °F).
Viscosidad:	10...100 cSt
Líquido compatible:	Aceites minerales según ISO 11158. Para otros líquidos consulte a la oficina de ventas.
Precisión/tolerancias:	Lectura del 15 % al 100 % del rango de caudal: 1 % de la lectura indicada. Lecturas por debajo del 15 % del flujo de escala completa: precisión fija del 0,15 % de la escala completa (CT15 es el 1 % de la escala completa). Temperatura ± 2 °C
Repetibilidad:	Mejor que ± 0.2%
Filtrado:	La limpieza del aceite debe ser mejor que la norma DIN ISO4406: 21/19/16 o NAS 10 (normalmente con filtros 20-20u). CT15; debe ser mejor que DIN ISO4406: 19/16/13 o NAS 7 (normalmente con filtros 10u o inferiores).
Conexiones:	BSPP, SAE
Materiales:	
Cuerpo del caudalímetro:	600/750 Aluminio 2014A T6 de alta resistencia 60/150/300/400 Aluminio 2011 T6 de alta resistencia 15 Aluminio 6082 T6 de alta resistencia
Materiales internos:	Aluminio, acero, acero inoxidable
Transductor:	Cuerpo y tuerca: acero 212A42 niquelado químico Cuerpo y tapa: aluminio 2011 T3 niquelado químico
Junta:	FKM (juntas EPDM: solo modelos CT; póngase en contacto con la oficinas de ventas).
Clasificación IP:	IP66 (EN60529) *Con cable conectado
Fuente de alimentación:	8-40 VCC
Tiempo de respuesta:	50 ms

Código de pedido de ventas

Póngase en contacto con nuestro equipo técnico de ventas para tratar cualquier requisito especial.

Tabla de números de modelo de caudalímetros

MODELO	PUERTOS PRINCIPALES	PUERTOS SUPERIORES	CAUDAL	PRESIÓN MÁX.
CT15-CAN-B-B-6	BSPP de 1/2"	BSPP de 1/4"	1 - 15 L/min	420 bar
CT15-CAN-S-S-6	SAE N.º 8 ORB de 3/4" -16UN	7/16" - 20UN SAE N.º 4 ORB	0.25-4 gal. EE. UU./min	6000 psi
CT60-CAN-B-B-6	BSPP de 3/4"	BSPP de 1/4"	3 - 60 L/min	420 bar
CT60-CAN-S-S-6	1-1/16" -12UN SAE N.º 12 tipo ORB	7/16" - 20UN SAE N.º 4 ORB	0.8-16 gal. EE. UU./min	6000 psi
CT150-CAN-B-B-6	BSPP de 3/4"	BSPP de 1/4"	5 - 150 L/min	420 bar
CT150-CAN-S-S-6	1-1/16" -12UN SAE N.º 12 tipo ORB	7/16" - 20UN SAE N.º 4 ORB	1.3-40 gal. EE. UU./min	6000 psi
CT300-CAN-B-B-6	BSPP de 1"	BSPP de 1/4"	8 - 300 L/min	420 bar
CT300-CAN-S-S-6	1-5/16" -12UN n.º 16 SAE ORB	7/16" - 20UN SAE N.º 4 ORB	2-80 gpm EE. UU.	6000 psi
CT600-CAN-B-B-5	BSPP de 1-1/4"	BSPP de 1/4"	15 - 600 L/min	350 bar
CT600-CAN-S-S-5	SAE N.º 20 ORB de 1-5/8" -12UN	7/16" - 20UN SAE N.º 4 ORB	4-160 gpm EE. UU.	5000 psi
CT750-CAN-S-B-7	SAE N.º 24 ORB de 1-7/8" -12UN	BSPP de 1/4"	20 - 750 L/min	480 bar
CT750-CAN-S-S-7	SAE N.º 24 ORB de 1-7/8" -12UN	7/16" - 20UN SAE N.º 4 ORB	5-200 gpm EE. UU.	7000 psi
CT1500-CAN-F-S-6-L	SAE N.º 32 de 2" Brida código 62, 4 tornillos	7/16" - 20UN SAE N.º 4 ORB	50 - 1500 l/min	420 bar
CT1500-CAN-F-S-6	SAE N.º 32 de 2" Brida código 62, 4 tornillos	7/16" - 20UN SAE N.º 4 ORB	12.5 - 400 gpm EE. UU	6000 psi

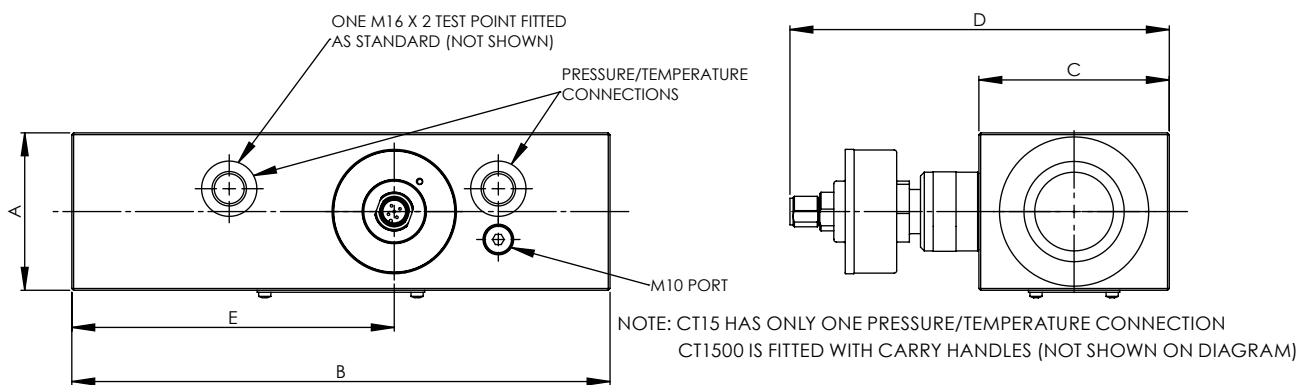
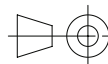
Nota: Para realizar un pedido, cite el número de modelo que figura en la tabla anterior

Detalles de la instalación

Tabla de dimensiones de caudalímetros

MODELO	A		B		C		D		E		PESO	
Unidades	mm	pulg.	mm	pulg.	mm	pulg.	mm	pulg.	mm	pulg.	kg	lb
CT15	37	1-1/2	136	5-3/8	37	1-1/2	123	5	69,5	2-3/4	0,7	1,5
CT60	62	2-1/2	190	7-1/2	50	2	136	5-3/8	103	4	1,6	3,5
CT150	62	2-1/2	190	7-1/2	50	2	136	5-3/8	103	4	1,6	3,5
CT300	62	2-1/2	190	7-1/2	50	2	140	5-1/2	103	4	1,7	3,7
CT600	62	2-1/2	212	8-3/8	75	3	152	6	127	5	2,7	6
CT750	100	4	212	8-3/8	75	3	160	6-1/4	126	5	5	11
CT1500	140	5-1/2	260	10-1/4	100	4	176*	7*	130	5-1/8	10	22

*El modelo CT1500 incluye 4 patas en la base; añadir 20 mm (3/4) a D para obtener la altura total, incluidas las patas.



Código de pedido de ventas

Póngase en contacto con nuestro equipo técnico de ventas para tratar cualquier requisito especial.

Tabla de números de modelo de caudalímetros con válvula de carga

MODELO	PUERTOS PRINCIPALES	PUERTOS SUPERIORES	CAUDAL	PRESIÓN MÁX.
CT300R-CAN-B-B-6	BSPP de 1"	BSPP de 1/4"	8 - 300 L/min	420 bar
CT300R-CAN-S-S-6	1-5/16" -12UN n.º 16 SAE ORB	7/16" - 20UN SAE N.º 4 ORB	2-80 gpm EE. UU.	6000 psi
CT750R-CAN-S-B-7	SAE N.º 24 ORB de 1-7/8" -12UN	BSPP de 1/4"	20 - 750 L/min	480 bar
CT750R-CAN-S-S-7	SAE N.º 24 ORB de 1-7/8" -12UN	7/16" - 20UN SAE N.º 4 ORB	5-200 gpm EE. UU.	7000 psi

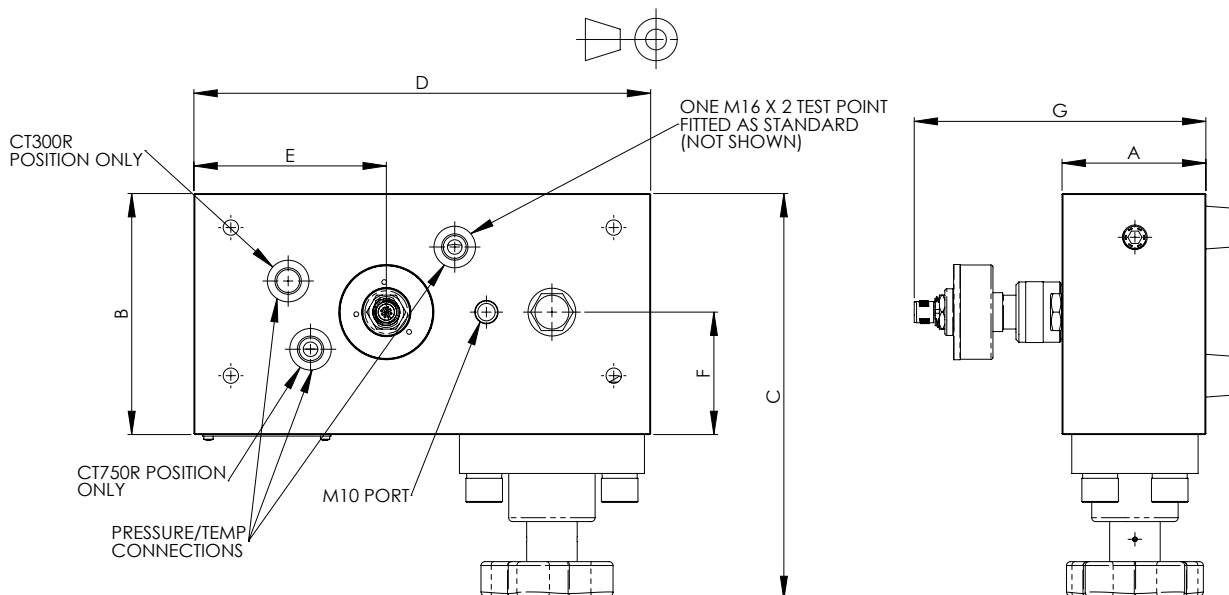
Nota: Para realizar un pedido, cite el número de modelo que figura en la tabla anterior

Detalles de la instalación

Tabla de dimensiones de caudalímetros con válvula de carga

MODELO	A		B		C		D		E		F		G		PESO	
Unidades	mm	pulg.	mm	pulg.	mm	pulg.	mm	pulg.	mm	pulg.	mm	pulg.	mm	pulg.	kg	lb
CT300R	49	2	100	4	182	7-1/8	222	8-3/4	102,5	4	47,6	1-7/8	138	5-1/2	3,7	8,1
CT750R	75	3	125	5	211	8-3/8	235	9-3/4	99	3-7/8	63	2-1/2	157	6-1/8	7,5	16,5

Añadir 20 mm (3/4") a G para obtener la altura total, patas incluidas.



Especificaciones del transductor de presión

Presión nominal máxima:	1000 bar, 14500 psi
Rango de temperatura ambiente:	-25-85 °C, -13-185 °F
Rango de temperatura del fluido:	-25-105 °C (-13-221 °F), uso continuo
Líquido compatible:	Aceites minerales hidráulicos; otros líquidos: consulte a la oficina de ventas
Precisión/tolerancias:	
Presión:	± 0.5% a fondo de escala
Temperatura:	± 3 °C (5,4 °F) (SOLO SR-PTT-*)
Conexiones:	Se suministra con un conector de punto de prueba M16 x 2 con una presión máxima de 630 bar (9100 psi) y una presión de conexión activa de 400 bar (5800 psi) o menos.
Materiales:	
Materiales del cuerpo:	Acero inoxidable 1.4301
Junta:	FKM
Peso:	170 g (0,4 libras)
Clasificación IP:	IP66 (EN60529) *Con cable conectado
Fuente de alimentación:	8-40 VCC
Tiempo de respuesta:	1 ms

Código de pedido de ventas

Póngase en contacto con nuestro equipo técnico de ventas para tratar cualquier requisito especial.

Tabla de números de modelo de transductores de presión CAN (ID)

MODELO	RANGO DE PRESIÓN (BAR)	PRESIÓN DE SOBRECARGA P _{MAX} (BAR)
SR-PT*-016-05-0C-CAN	-1 - 16	32
SR-PT*-060-05-0C-CAN	0 - 60	120
SR-PT*-160-05-0C-CAN	0 - 160	320
SR-PT*-400-05-0C-CAN	0 - 400	800
SR-PT*-600-05-0C-CAN	0 - 600	1000
SR-PT*-1K0-05-0C-CAN	0 - 1000	1000**

Nota: Para realizar un pedido, cite el número de modelo que figura en la tabla anterior.

*Sustituya * por 'N' si la unidad no tiene temperatura y por 'T' si la unidad tiene temperatura.*

***Cuando se utiliza el sensor de 1000 bar por encima de 630 bar, recomendamos no utilizar el adaptador de punto de prueba M16 x 2; conecte el sensor directamente.*

Cables de conexión CAN (ID)

MODELO	LONGITUD
SR-CBL-0.5-MF-CAN	0,5 m
SR-CBL-02-MF-CAN	2 m
SR-CBL-05-MF-CAN	5 m
SR-CBL-10-MF-CAN	10 m
SR-CBL-20-MF-CAN	20 m
SR-CBL-0.05-Y-CAN	Divisor sin cable
SR-CBL-0.3-Y-CAN	Divisor en Y CAN, incluido cable de 0.3 m
SR-CBL-000-R-CAN	Resistencia de terminación CAN
SR-CONN-ADPT-M12	Adaptador de cable M12x1 5 polos, analógico

Accesorios/repuestos

MODELO	DESCRIPCIÓN
SR-USB-HPM6000	Cable USB de tipo A a B
SR-HPM-CHG-03-0C	Adaptador de cargador para coche
HPM7000-AC-CHG	Adaptador de cargador para coche de 12 V HPM7000
HPM7000-AC-PSU	Fuente de alimentación HPM7000

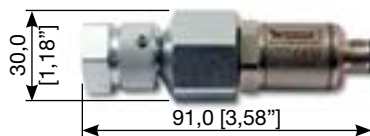
Otros sensores y accesorios

MODELO	DESCRIPCIÓN
SR-VADC-710	Convertidor de frecuencia, corriente y tensión SR/CAN
SR-TTP-190-05-0C-CAN	Transductor de temperatura CAN de -40 a 150 °C 1/4" BSPP
SR-ICM	Kit de monitor de contaminación ICM para HPM7000

Detalles de la instalación

 Dimensiones en mm [pulgadas]

SR-PTN-***-0C-CAN



SR-PTT-***-0C-CAN



Funcionalidad CAN-open

Todos los sensores CAN enumerados anteriormente son compatibles con CAN-open y pueden ser utilizados por integradores en aplicaciones de bus CAN. Los sensores digitalizan la cantidad física y hacen que el valor esté disponible en el bus CAN. Pueden muestrear a diferentes velocidades, aplicar filtros y escalar las mediciones de forma adecuada.

Los sensores implementan el estándar CAN2.0B y pueden transmitir a velocidades de hasta 1 Mbit/s con identificadores de 11 o 29 bits. La capa física de la interfaz de 2 hilos se especifica de acuerdo con ISO 11898. La resistencia terminal del bus no se incluye en el dispositivo.

El protocolo CAN cumple con la especificación CAN-open DS301 y el perfil de dispositivo CAN-open DS404. Las posibles configuraciones se pueden establecer con el diccionario de objetos. Los mensajes de latido y de emergencia se pueden utilizar para controlar el estado del sensor.

Suministro CAN

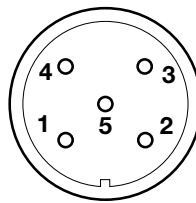
Tensión: 8-40 VCC, protegido contra polaridad inversa
Corriente: Presión, temperatura <10 mA
 Flujo 25 mA

Interfaz CAN

Capa física: Interfaz de 2 hilos, nivel de 5 V según ISO 11898, protegido contra cortocircuitos
Máx. velocidad de bits: 1 Mbit/s
Terminación del bus: Externa (120 Ω) en el último nodo
Protocolo: CAN-open DS301, perfil de dispositivo DS404

Detalles de conexión

	ASIGNACIÓN
1	Protección de CAN, PE
2	+ UB, +24 VCC
3	GND, 0 V
4	CAN_H, CAN+
5	CAN_L, CAN-



Resumen de CAN-Open

Los datos medidos se pueden extraer del sensor en uno de dos formatos: valor de proceso o valor de campo.

El valor de proceso es un número de punto flotante de 32 bits (little endian) para formato IEEE-754. Se formatea y escala en las unidades de sensor adecuadas, es decir, bar, L/min, gpm EE. UU., etc.

El valor del campo es un entero de 16 bits (± 32.000) que representa el gradiente lineal del valor del sensor. El usuario debe convertir este valor en un valor de proceso basado en el tipo de sensor y el rango. Tiene la ventaja de producir menos tráfico de bus, pero debe configurarse en cada encendido.

Tipo CAN-open:	NMT esclavo
Arranque de red:	Arranque mínimo
Colocación de COB-ID:	Conjunto de conexiones predefinidas, SDO
ID de nodo:	Objeto (entrada específica)
Velocidad de bits:	Objeto (entrada específica)
Número de PDO:	PDO1, PDO5, PDO6 y PDO7
Mensaje de emergencia:	Compatible

Latido:	Compatible
Perfil del dispositivo:	CiA DS404
Ajustes predeterminados:	Velocidad de bits 500 kbit/s. ID de nodo 78 hex. (puede variar) El valor de proceso se transmite automáticamente a la velocidad establecida después del encendido.

Las hojas de datos completas están disponibles previa solicitud al departamento de ventas de Webtec.

Hojas de datos electrónicos (EDS) creadas con la herramienta de diseño CAN-open v2.2.42.0 también están disponibles.