

# Capteurs SR et accessoires à utiliser avec les débitmètres de la série HPM

Les capteurs SR sont des systèmes prêts à l'emploi combinés avec les débitmètres HPM. Les capteurs SR sont compatibles avec la plage de courant des débitmètres HPM et rétrocompatibles avec les débitmètres plus anciens.

Une large gamme de câbles et de connecteurs sont disponibles pour s'adapter à toutes les utilisations.

Les séries CT et CTR de débitmètres à turbine offrent une solution complète de mesure de débit et de température pour les systèmes hydrauliques sur bancs d'essai, les machines-outils et autres applications fixes ou mobiles. Le débitmètre peut être installé n'importe où dans le circuit hydraulique pour des tests de production, la mise en service, les tests de développement et les systèmes de contrôle. La conception compacte permet d'installer les débitmètres dans des endroits où l'espace est restreint.

La soupape de charge intégrée dans la série CTR permet de procéder à un contrôle de pression progressif et uniforme dans les deux directions d'écoulement permettant à des composants, tels que des cylindres ou des moteurs, d'être testés sans avoir à reprendre les raccordements de test.

Make it **BLUE**<sup>®</sup>

## Caractéristiques

- Fonctionnement bidirectionnel des débitmètres.
- Les débitmètres avec soupape de charge sont dotés d'un système de sécurité INTERPASS<sup>™</sup> à fonctionnement bidirectionnel, qui contourne l'huile en interne en cas de surpression de la soupape.
- Plage de températures du débitmètre : -20 à 90 °C (-4 à 194 °F).
- Plage de températures du capteur de pression : -25 à 105 °C, -13 à 221 °F.
- Capteur de pression logé dans un corps en acier inoxydable et disponible dans des plages allant jusqu'à 1 000 bar et 14 500 psi.
- Capteurs CAN à utiliser avec les débitmètres de la série HPM disponibles, voir la série CAN.



## Spécifications des débitmètres

<b>Pression nominale max. :</b>	480 bar, 7 000 psi
<b>Débit nominal max. :</b>	750 l/min, 200 gallons US/min
<b>Plage de températures ambiantes :</b>	-10 à 50 °C, 14 à 122 °F
<b>Plage de températures du fluide :</b>	-20 à 90 °C (-4 à 194 °F) en usage continu
<b>Fluide compatible :</b>	Huiles minérales conformes à la norme ISO 11158. Autres fluides : consultez le service commercial
<b>Plage de viscosité :</b>	10 à 100 cSt
<b>Précision/Tolérances :</b>	Valeur de 15 à 100 % de la plage de débit – 1 % de la valeur indiquée. Valeurs inférieures à 15 % du débit à pleine échelle - précision fixe de 0,15 % de la pleine échelle (le CT15 est à 1 % de la pleine échelle).
<b>Répétabilité :</b>	Supérieure à ± 0,2 %
<b>Filtration :</b>	La propreté de l'huile doit être supérieure à la classe DIN ISO4406 : 21/19/16 ou NAS 10 (généralement réalisé avec des filtres 20-20 u). CT15 ; doit être supérieur à la classe DIN ISO4406 : 19/16/13 ou NAS 7 (généralement réalisé avec des filtres 10 u ou inférieurs).
<b>Connexions :</b>	BSPP, SAE
<b>Matériau :</b>	
<b>Corps du débitmètre :</b>	600/750 Aluminium à haute résistance 2014A T6 60/150/300/400 Aluminium à haute résistance 2011 T6 15 Aluminium à haute résistance 6082 T6
<b>Matériaux internes :</b>	Aluminium, acier, acier inoxydable.
<b>Capteur :</b>	Corps et écrou – acier 212A42 plaqué nickel autocatalytique Boîtier et couvercle - aluminium 2011 T3 plaqué nickel autocatalytique
<b>Joint :</b>	FKM (joints EPDM - modèles CT uniquement. Contactez le service commercial)
<b>Classification IP :</b>	IP54 (EN60529)
<b>Alimentation :</b>	7 – 15 Vcc
<b>Temps de réponse :</b>	50 ms

## Code de commande

Veuillez contacter notre équipe commerciale pour toutes spécifications de commandes spéciales.

### Tableau des numéros de modèle des débitmètres

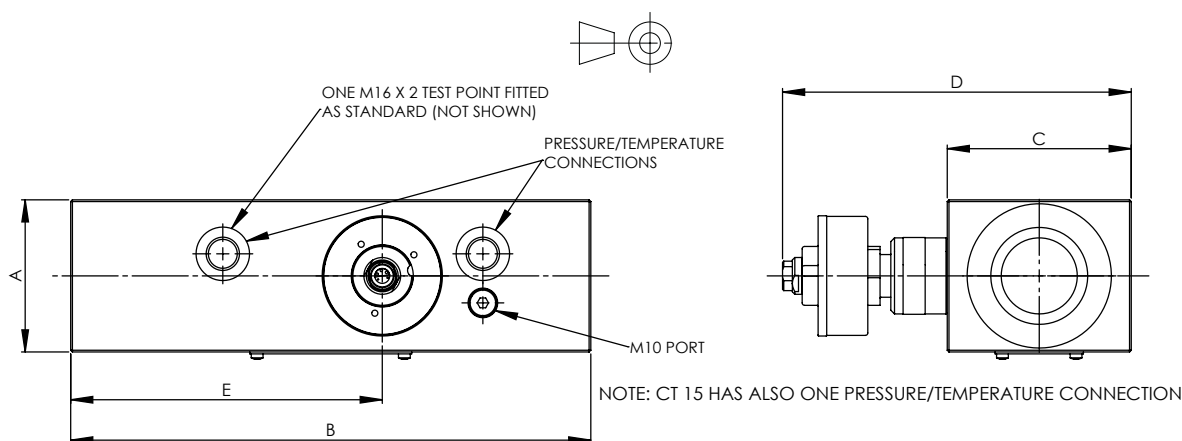
N° DE MODÈLE	ORIFICES PRINCIPAUX	ORIFICES SUPÉRIEURS	PLAGE DE DÉBIT	PRESSION MAX.
CT15-SR-B-B-6	1/2" BSPP	1/4" BSPP	1 - 15 l/min	420 bar
CT15-SR-S-S-6	3/4" -16UN #8 SAE ORB	7/16" -20UN #4 SAE ORB	0,25 - 4 gallons US/min	6 000 psi
CT60-SR-B-B-6	3/4" BSPP	1/4" BSPP	3 - 60 l/min	420 bar
CT60-SR-S-S-6	1-1/16" -12UN #12 SAE ORB	7/16" -20UN #4 SAE ORB	0,8 - 16 gallons US/min	6 000 psi
CT150-SR-B-B-6	3/4" BSPP	1/4" BSPP	5 - 150 l/min	420 bar
CT150-SR-S-S-6	1-1/16" -12UN #12 SAE ORB	7/16" -20UN #4 SAE ORB	1,3 - 40 gallons US/min	6 000 psi
CT300-SR-B-B-6	1" BSPP	1/4" BSPP	8 - 300 l/min	420 bar
CT300-SR-S-S-6	1-5/16" -12UN #16 SAE ORB	7/16" -20UN #4 SAE ORB	2 - 80 gallons US/min	6 000 psi
CT600-SR-B-B-5	1-1/4" BSPP	1/4" BSPP	15 - 600 l/min	350 bar
CT600-SR-S-S-5	1-5/8" -12UN #20 SAE ORB	7/16" -20UN #4 SAE ORB	4 - 160 gallons US/min	5 000 psi
CT750-SR-S-B-7	1-7/8" -12UN #24 SAE ORB	1/4" BSPP	20 - 750 l/min	480 bar
CT750-SR-S-S-7	1-7/8" -12UN #24 SAE ORB	7/16" -20UN #4 SAE ORB	5 - 200 gallons US/min	7 000 psi
CT750-SR-F-B-3	1-1/2" #24 SAE CODE 61, BRIDE 4 BOULONS	1/4" BSPP	20 - 750 l/min	210 bar
CT750-SR-F-S-3	1-1/2" #24 SAE CODE 61, BRIDE 4 BOULONS	7/16" -20UN #4 SAE ORB	5 - 200 gallons US/min	3 000 psi

Remarque : pour commander un modèle, veuillez spécifier la référence que vous trouverez dans le tableau ci-dessus

## Détails de l'installation

### Tableau des dimensions des débitmètres

N° DE MODÈLE	A		B		C		D		E		POIDS	
	mm	po	mm	po	mm	po	mm	po	mm	po	kg	lb
CT15	37	1-1/2	136	5-3/8	37	1-1/2	114	4-5/8	69,5	2-3/4	0,7	1,5
CT60	62	2-1/2	190	7-1/2	50	2	127	5	103	4	1,6	3,5
CT150	62	2-1/2	190	7-1/2	50	2	127	5	103	4	1,6	3,5
CT300	62	2-1/2	190	7-1/2	50	2	131	5-1/8	103	4	1,7	3,7
CT600	62	2-1/2	212	8-3/8	75	3	145	5-5/8	127	5	2,7	6
CT750-SR-F	100	4	212	8-3/8	75	3	151	5-7/8	126	5	5	11
CT750	100	4	212	8-3/8	75	3	151	5-7/8	126	5	5	11



## Code de commande

Veuillez contacter notre équipe commerciale pour toutes spécifications de commandes spéciales.

### Tableau des numéros de modèle des débitmètres avec soupape de charge

N° DE MODÈLE	ORIFICES PRINCIPAUX	ORIFICES SUPÉRIEURS	PLAGE DE DÉBIT	PRESSION MAX.
CT300R-SR-B-B-6	1" BSPP	1/4" BSPP	8 - 300 l/min	420 bar
CT300R-SR-S-S-6	1-5/16" -12UN #16 SAE ORB	7/16" -20UN #4 SAE ORB	2 - 80 gallons US/min	6 000 psi
CT600R-SR-F-B-3	1-1/2" #24 SAE CODE 61, BRIDE 4 BOULONS	1/4" BSPP	20 - 600 l/min	210 bar
CT600R-SR-F-S-3	1-1/2" #24 SAE CODE 61, BRIDE 4 BOULONS	7/16" -20UN #4 SAE ORB	5 - 160 gallons US/min	3 000 psi
CT600R-SR-S-B-7	1-7/8" -12UN #24 SAE ORB	1/4" BSPP	20 - 600 l/min	480 bar
CT600R-SR-S-S-7	1-7/8" -12UN #24 SAE ORB	7/16" -20UN #4 SAE ORB	5 - 160 gallons US/min	7 000 psi
CT750R-SR-S-B-7	1-7/8" -12UN #24 SAE ORB	1/4" BSPP	20 - 750 l/min	480 bar
CT750R-SR-S-S-7	1-7/8" -12UN #24 SAE ORB	7/16" -20UN #4 SAE ORB	5 - 200 gallons US/min	7 000 psi
CT750R-SR-F-B-3	1-1/2" #24 SAE CODE 61, BRIDE 4 BOULONS	1/4" BSPP	20 - 750 l/min	210 bar
CT750R-SR-F-S-3	1-1/2" #24 SAE CODE 61, BRIDE 4 BOULONS	7/16" -20UN #4 SAE ORB	5 - 200 gallons US/min	3 000 psi

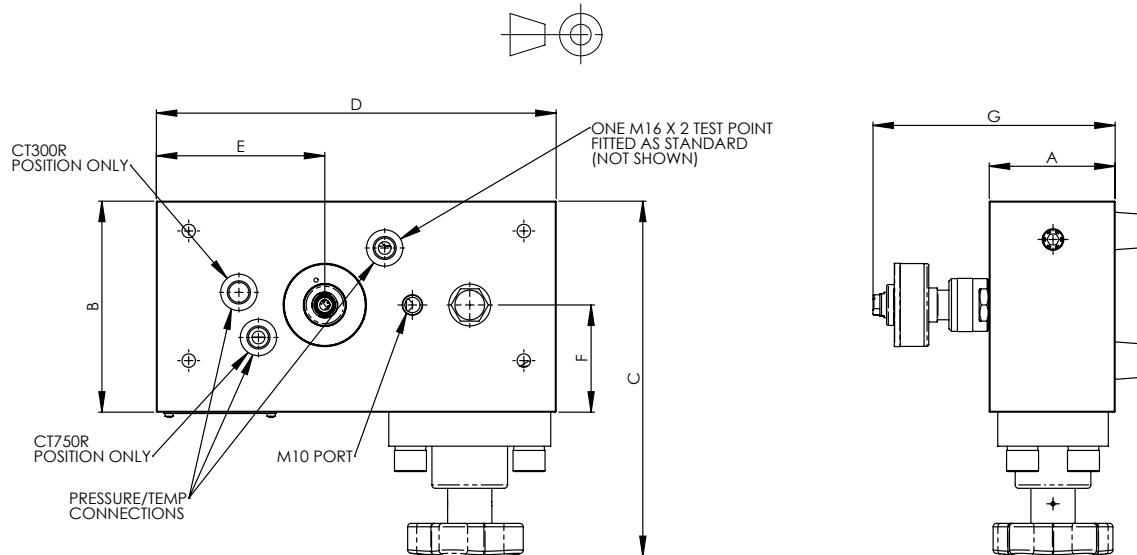
Remarque : pour commander un modèle, veuillez spécifier la référence que vous trouverez dans le tableau ci-dessus

## Détails de l'installation

Tableau des dimensions des débitmètres avec soupape de charge

N° DE MODÈLE	A		B		C		D		E		F		G		POIDS	
	mm	po	mm	po	mm	po	mm	po	mm	po	mm	po	mm	po	kg	lb
CT300R	49	2	100	4	182	7-1/8	222	8-3/4	102,5	4	47,6	1-7/8	129	5-1/8	3,7	8,1
CT600R	75	3	125	5	211	8-3/8	235	9-3/4	99	3-7/8	63	2-1/2	148	5-3/4	7,5	16,5
CT750R	75	3	125	5	211	8-3/8	235	9-3/4	99	3-7/8	63	2-1/2	148	5-3/4	7,5	16,5

Ajouter 20 mm (3/4") à G pour obtenir la hauteur totale, pieds inclus



## Spécifications du capteur de pression :

<b>Pression nominale max. :</b>	1 000 bar, 14 500 psi
<b>Plage de températures ambiantes :</b>	-25 à 85 °C, -13 à 185 °F
<b>Plage de températures du fluide :</b>	-25 à 105 °C (-13 à 221 °F) en usage continu
<b>Fluide compatible :</b>	Huiles minérales conformes à la norme ISO 11158. Autres fluides : consultez le service commercial
<b>Précision/Tolérances :</b>	
<b>Pression :</b>	± 0,5 % de la pleine échelle
<b>Température :</b>	± 3 °C, 5,4 °F (SR-PTT* UNIQUEMENT)
<b>Connexions :</b>	Fourni avec un connecteur de point de test M16 x 2 à une pression maximale de 630 bar, 9 100 psi et une pression de connexion « sous tension » de 400 bar, 5 800 psi ou moins.
<b>Matériau :</b>	
<b>Matériaux du corps :</b>	Acier inoxydable 1,4301
<b>Joint :</b>	FKM
<b>Poids :</b>	170 g, 0,4 lb
<b>Classification IP :</b>	IP54 (EN60529)
<b>Alimentation :</b>	7 – 15 Vcc
<b>Temps de réponse :</b>	1 ms

## Code de commande

Veuillez contacter notre équipe commerciale pour toutes spécifications de commandes spéciales.

Tableau des numéros de modèle des capteurs de pression SR

N° DE MODÈLE	PLAGE DE PRES-SION EN BAR	PRESSION DE SUR-CHARGE P MAX EN BAR
SR-PT*-015-05-0C	-1 - 15	32
SR-PT*-060-05-0C	0 - 60	120
SR-PT*-150-05-0C	0 - 150	320
SR-PT*-400-05-0C	0 - 400	800
SR-PT*-600-05-0C	0 - 600	1 000
SR-PT*-1K0-05-0C	0 - 1 000	1 000**

Remarque : pour commander un modèle, veuillez spécifier la référence que vous trouverez dans le tableau ci-dessus.

Remplacez \* par « N » pour sans température et par « T » pour l'unité avec température.

\*\* Lors de l'utilisation du capteur de 1 000 bar à une pression supérieure à 630 bar, nous recommandons de ne pas utiliser l'adaptateur de point de test M16x2. Branchez le capteur directement.

### Câbles SR

N° DE MODÈLE	LONGUEUR	TYPE
SR-CBL-003-55-MM	3 m	Raccordement
SR-CBL-005-55-MF	5 m	Extension

### Accessoires/pièces de rechange

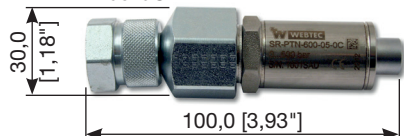
N° DE MODÈLE	DESCRIPTION
SR-USB-HPM6000	Câble USB de type A à B
SR-HPM-CHG-03-0C	Adaptateur pour chargeur de voiture

### Autres capteurs et accessoires

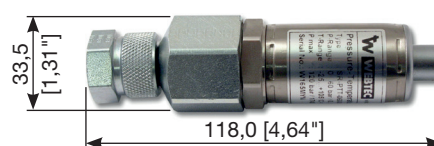
N° DE MODÈLE	DESCRIPTION
SR-RPM-300-05-3C	Tachymètre SR avec câble fixe à 5 broches
SR-RPM-WHL-00-0C	Roue de contact pour tachymètre
SR-RPM-ADP-00-0C	Adaptateur de mise au point
SR-VADC-710	Convertisseur de tension, de courant et de fréquence SR/CAN
SR-TTP-190-05-0C	Capteur de température SR, -40 à 150 °C 1/4" BSPP

### Détails d'installation Dimensions en mm [pouces]

SR-PTN-\*\*\*-05-0C



SR-PTT-\*\*\*-05-0C



Webtec se réserve le droit d'apporter des améliorations et des modifications à ces spécifications sans préavis.