

## Sensores SR y accesorios para su uso con medidores de la serie HPM

Los sensores SR son sistemas plug-and-play con los medidores HPM. Los sensores SR son compatibles con el rango actual de medidores HPM y retrocompatibles con medidores anteriores.

Existe una amplia gama de cables y conectores para dar cabida a todas las aplicaciones.

Los caudalímetros de turbina serie CT y CTR ofrecen una solución completa para la medición del caudal y la temperatura de sistemas hidráulicos en bancos de prueba, máquinas herramienta y otras aplicaciones fijas o móviles. El caudalímetro puede instalarse en cualquier parte del circuito hidráulico para realizar pruebas de producción, puesta en servicio, pruebas de desarrollo y sistemas de regulación. El compacto diseño permite la instalación de los caudalímetros en sitios donde el espacio es reducido.

La válvula de carga integral incorporada en la serie CTR proporciona una regulación de presión suave y progresiva en ambos sentidos del flujo, lo cual permite que componentes como los cilindros o motores puedan someterse a prueba sin necesidad de volver a conectar las conexiones de prueba.

Make it **BLUE**<sup>®</sup>

### Características

- Funcionamiento de caudalímetros bidireccionales.
- Los caudalímetros con válvula de carga disponen de un sistema de protección de seguridad Interpass<sup>®</sup>, que desvía el aceite internamente en caso de que la válvula se sobrepresurice en cualquiera de los dos sentidos de flujo.
- Rango de temperatura del caudalímetro de -20 a 90 °C (-4 a 194 °F).
- Rango de temperatura del transductor de presión de -25 a 105 °C (-13 a 221 °F).
- Transductor de presión alojado en un cuerpo de acero inoxidable y disponible en rangos de hasta 1000 bar (14.500 psi).
- Hay disponibles sensores CAN para su uso con medidores de la serie HPM, consulte la serie CAN.



## Especificaciones de los caudalímetros

<b>Presión nominal máxima:</b>	480 bar, 7000 psi
<b>Caudal nominal máximo:</b>	750 L/min, 200 gal. EE. UU./min
<b>Rango de temperatura ambiente:</b>	-10 a 50 °C (14-122 °F)
<b>Rango de temperatura del fluido:</b>	-20-90 °C (-4-194 °F), uso continuo
<b>Líquido compatible:</b>	Aceites minerales según ISO 11158. Otros líquidos: consulte a la oficina de ventas
<b>Viscosidad:</b>	10...100 cSt
<b>Precisión/tolerancias:</b>	Lectura del 15 % al 100 % del rango de caudal: 1 % de la lectura indicada. Lecturas por debajo del 15 % del flujo de escala completa: precisión fija del 0,15 % de la escala completa (CT15 es el 1 % de la escala completa).
<b>Repetibilidad:</b>	Mejor que ± 0.2%
<b>Filtrado:</b>	La limpieza del aceite debe ser mejor que la norma DIN ISO4406: 21/19/16 o NAS 10 (normalmente con filtros 20-20u). CT15; debe ser mejor que DIN ISO4406: 19/16/13 o NAS 7 (normalmente con filtros 10u o inferiores).
<b>Conexiones:</b>	BSP, SAE
<b>Materiales:</b>	
<b>Cuerpo del caudalímetro:</b>	600/750 Aluminio 2014A T6 de alta resistencia 60/150/300/400 Aluminio 2011 T6 de alta resistencia 15 Aluminio 6082 T6 de alta resistencia
<b>Materiales internos:</b>	Aluminio, acero, acero inoxidable
<b>Transductor:</b>	Cuerpo y tuerca: acero 212A42 niquelado químico Cuerpo y tapa: aluminio 2011 T3 niquelado químico
<b>Junta:</b>	FKM (juntas EPDM: solo modelos CT; póngase en contacto con las oficinas de ventas)
<b>Clasificación IP:</b>	IP54 (EN60529)
<b>Fuente de alimentación:</b>	7-15 V cc
<b>Tiempo de respuesta:</b>	50 ms

## Código de pedido de ventas

Póngase en contacto con nuestro equipo técnico de ventas para tratar cualquier requisito especial.

### Tabla de números de modelo de caudalímetros

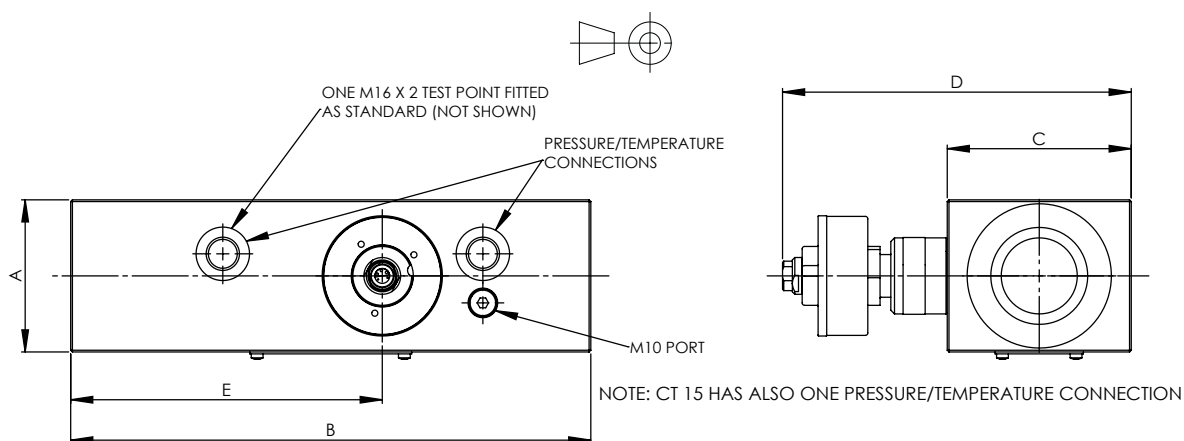
MODELO	PUERTOS PRINCIPALES	PUERTOS SUPERIORES	CAUDAL	PRESIÓN MÁX.
CT15-SR-B-B-6	BSPP de 1/2"	BSPP de 1/4"	1 - 15 L/min	420 bares
CT15-SR-S-S-6	SAE N.º 8 ORB de 3/4" -16UN	7/16" - 20UN SAE N.º 4 ORB	0.25-4 gal. EE. UU./min	6000 psi
CT60-SR-B-B-6	BSPP de 3/4"	BSPP de 1/4"	3 - 60 L/min	420 bares
CT60-SR-S-S-6	1-1/16" -12UN SAE N.º 12 tipo ORB	7/16" - 20UN SAE N.º 4 ORB	0.8-16 gal. EE. UU./min	6000 psi
CT150-SR-B-B-6	BSPP de 3/4"	BSPP de 1/4"	5 - 150 L/min	420 bares
CT150-SR-S-S-6	1-1/16" -12UN SAE N.º 12 tipo ORB	7/16" - 20UN SAE N.º 4 ORB	1.3-40 gal. EE. UU./min	6000 psi
CT300-SR-B-B-6	BSPP de 1"	BSPP de 1/4"	8 - 300 L/min	420 bares
CT300-SR-S-S-6	1-5/16" -12UN n.º 16 SAE ORB	7/16" - 20UN SAE N.º 4 ORB	2-80 gpm EE. UU.	6000 psi
CT600-SR-B-B-5	BSPP de 1-1/4"	BSPP de 1/4"	15 - 600 L/min	350 bar
CT600-SR-S-S-5	SAE N.º 20 ORB de 1-5/8" -12UN	7/16" - 20UN SAE N.º 4 ORB	4-160 gpm EE. UU.	5000 psi
CT750-SR-S-B-7	SAE N.º 24 ORB de 1-7/8" -12UN	BSPP de 1/4"	20 - 750 L/min	480 bar
CT750-SR-S-S-7	SAE N.º 24 ORB de 1-7/8" -12UN	7/16" - 20UN SAE N.º 4 ORB	5-200 gpm EE. UU.	7000 psi
CT750-SR-F-B-3	SAE N.º 24 DE 1-1/2" BRIDA CÓDIGO 61, 4 TORNILLOS	BSPP de 1/4"	20 - 750 L/min	210 bar
CT750-SR-F-S-3	SAE N.º 24 DE 1-1/2" BRIDA CÓDIGO 61, 4 TORNILLOS	7/16" - 20UN SAE N.º 4 ORB	5-200 gpm EE. UU.	3000 psi

Nota: Para realizar un pedido, cite el número de modelo que figura en la tabla anterior

## Detalles de la instalación

### Tabla de dimensiones de caudalímetros

MODELO	A		B		C		D		E		PESO	
Unidades	mm	pulg.	mm	pulg.	mm	pulg.	mm	pulg.	mm	pulg.	kg	lb
CT15	37	1-1/2	136	5-3/8	37	1-1/2	114	4-5/8	69,5	2-3/4	0,7	1,5
CT60	62	2-1/2	190	7-1/2	50	2	127	5	103	4	1,6	3,5
CT150	62	2-1/2	190	7-1/2	50	2	127	5	103	4	1,6	3,5
CT300	62	2-1/2	190	7-1/2	50	2	131	5-1/8	103	4	1,7	3,7
CT600	62	2-1/2	212	8-3/8	75	3	145	5-5/8	127	5	2,7	6
CT750-SR-F	100	4	212	8-3/8	75	3	151	5-7/8	126	5	5	11
CT750	100	4	212	8-3/8	75	3	151	5-7/8	126	5	5	11



## Código de pedido de ventas

Póngase en contacto con nuestro equipo técnico de ventas para tratar cualquier requisito especial.

### Tabla de números de modelo de caudalímetros con válvula de carga

MODELO	PUERTOS PRINCIPALES	PUERTOS SUPERIORES	CAUDAL	PRESIÓN MÁX.
CT300R-SR-B-B-6	BSPP de 1"	BSPP de 1/4"	8 - 300 L/min	420 bares
CT300R-SR-S-S-6	1-5/16" -12UN n.º 16 SAE ORB	7/16" - 20UN SAE N.º 4 ORB	2-80 gpm EE. UU.	6000 psi
CT600R-SR-F-B-3	SAE N.º 24 DE 1-1/2" BRIDA CÓDIGO 61, 4 TORNILLOS	BSPP de 1/4"	20 - 600 L/min	210 bar
CT600R-SR-F-S-3	SAE N.º 24 DE 1-1/2" BRIDA CÓDIGO 61, 4 TORNILLOS	7/16" - 20UN SAE N.º 4 ORB	5-160 gpm EE. UU.	3000 psi
CT600R-SR-S-B-7	SAE N.º 24 ORB de 1-7/8" -12UN	BSPP de 1/4"	20 - 600 L/min	480 bar
CT600R-SR-S-S-7	SAE N.º 24 ORB de 1-7/8" -12UN	7/16" - 20UN SAE N.º 4 ORB	5-160 gpm EE. UU.	7000 psi
CT750R-SR-S-B-7	SAE N.º 24 ORB de 1-7/8" -12UN	BSPP de 1/4"	20 - 750 L/min	480 bar
CT750R-SR-S-S-7	SAE N.º 24 ORB de 1-7/8" -12UN	7/16" - 20UN SAE N.º 4 ORB	5-200 gpm EE. UU.	7000 psi
CT750R-SR-F-B-3	SAE N.º 24 DE 1-1/2" BRIDA CÓDIGO 61, 4 TORNILLOS	BSPP de 1/4"	20 - 750 L/min	210 bar
CT750R-SR-F-S-3	SAE N.º 24 DE 1-1/2" BRIDA CÓDIGO 61, 4 TORNILLOS	7/16" - 20UN SAE N.º 4 ORB	5-200 gpm EE. UU.	3000 psi

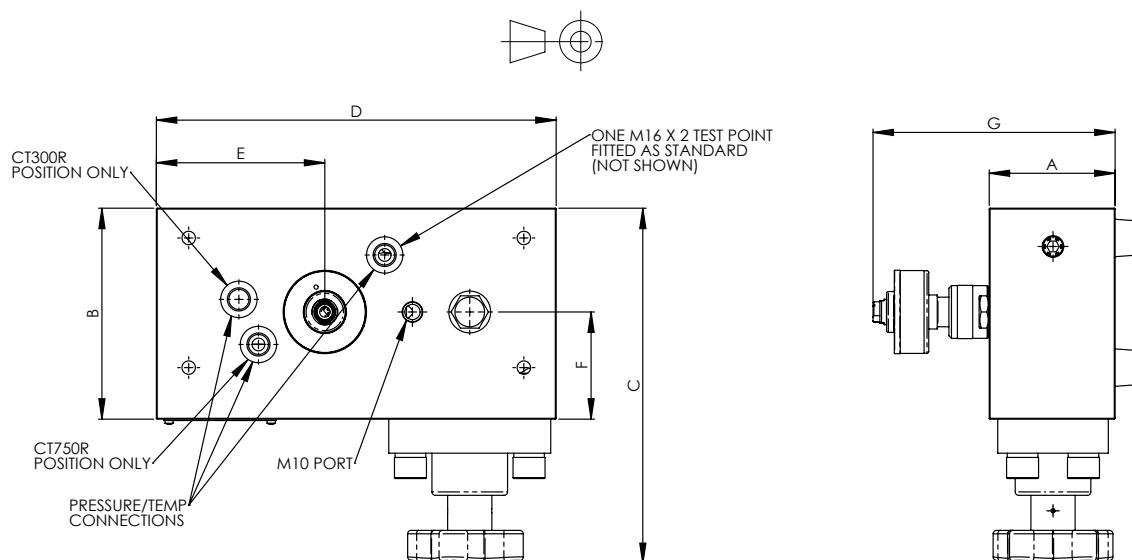
Nota: Para realizar un pedido, cite el número de modelo que figura en la tabla anterior

## Detalles de la instalación

Tabla de dimensiones de caudalímetros con válvula de carga

MODELO	A		B		C		D		E		F		G		PESO	
Unidades	mm	pulg.	mm	pulg.	mm	pulg.	mm	pulg.	mm	pulg.	mm	pulg.	mm	pulg.	kg	lb
CT300R	49	2	100	4	182	7-1/8	222	8-3/4	102,5	4	47,6	1-7/8	129	5-1/8	3,7	8,1
CT600R	75	3	125	5	211	8-3/8	235	9-3/4	99	3-7/8	63	2-1/2	148	5-3/4	7,5	16,5
CT750R	75	3	125	5	211	8-3/8	235	9-3/4	99	3-7/8	63	2-1/2	148	5-3/4	7,5	16,5

Añadir 20 mm (3/4") a G para obtener la altura total, patas incluidas.



## Especificaciones del transductor de presión

<b>Presión nominal máxima:</b>	1000 bar, 14500 psi
<b>Rango de temperatura ambiente:</b>	-25-85 °C, -13-185 °F
<b>Rango de temperatura del fluido:</b>	-25-105 °C (-13-221 °F), uso continuo
<b>Líquido compatible:</b>	Aceites minerales según ISO 11158. Otros líquidos: consulte a la oficina de ventas
<b>Precisión/tolerancias:</b>	
<b>PRESIÓN:</b>	± 0.5% a fondo de escala
<b>Temperatura:</b>	± 3 °C (5,4 °F) (SOLO SR-PTT-*)
<b>Conexiones:</b>	Se suministra con un conector de punto de prueba M16 x 2 con una presión máxima de 630 bar (9100 psi) y una presión de conexión activa de 400 bar (5800 psi) o menos.
<b>Materiales:</b>	
<b>Materiales del cuerpo:</b>	Acero inoxidable 1.4301
<b>Junta:</b>	FKM
<b>Peso:</b>	170 g (0,4 libras)
<b>Clasificación IP:</b>	IP54 (EN60529)
<b>Fuente de alimentación:</b>	7-15 V cc
<b>Tiempo de respuesta:</b>	1 ms

## Código de pedido de ventas

Póngase en contacto con nuestro equipo técnico de ventas para tratar cualquier requisito especial.

Tabla de números de modelo de transductores de presión SR

MODELO	RANGO DE PRE-SIÓN (BAR)	PRESIÓN DE SOBRECARGA P <sub>MAX</sub> (BAR)
SR-PT*-015-05-0C	-1 - 15	32
SR-PT*-060-05-0C	0 - 60	120
SR-PT*-150-05-0C	0 - 150	320
SR-PT*-400-05-0C	0 - 400	800
SR-PT*-600-05-0C	0 - 600	1000
SR-PT*-1K0-05-0C	0 - 1000	1000**

Nota: Para realizar un pedido, cite el número de modelo que figura en la tabla anterior.

Sustituya \* por 'N' si la unidad no tiene temperatura y por 'T' si la unidad tiene temperatura.

\*\*Cuando se utiliza el sensor de 1000 bar por encima de 630 bar, recomendamos no utilizar el adaptador de punto de prueba M16x2; conecte el sensor directamente.

### Cables SR

MODELO	LONGITUD	TIPO
SR-CBL-003-55-MM	3 m	Conexión
SR-CBL-005-55-MF	5 m	Extensión

### Accesorios/repuestos

MODELO	DESCRIPCIÓN
SR-USB-HPM6000	Cable USB de tipo A a B
SR-HPM-CHG-03-0C	Adaptador de cargador para coche

### Otros sensores y accesorios

MODELO	DESCRIPCIÓN
SR-RPM-300-05-3C	Tacómetro SR con cable fijo de 5 terminales
SR-RPM-WHL-00-0C	Rueda de contacto del tacómetro
SR-RPM-ADP-00-0C	Adaptador de enfoque
SR-VADC-710	Convertidor de frecuencia, corriente y tensión SR/CAN
SR-TTP-190-05-0C	Transductor de temperatura SR de -40 a 150 °C 1/4" BSPP

### Detalles de la instalación Dimensiones en mm [pulgadas]

