

Serie HV

Válvula de carga

La válvula de carga serie HV proporciona una regulación de presión suave y progresiva en ambos sentidos del flujo, lo cual permite que componentes como los cilindros o motores puedan someterse a prueba sin necesidad de volver a conectar las conexiones de prueba.

La válvula tiene una conexión para manómetro conectada a la entrada (en el sentido de flujo normal). Usada en combinación con nuestros caudalímetros, la válvula de carga serie HV permite comprobar los componentes y circuitos hidráulicos de una amplia variedad de equipos agrícolas, industriales y móviles con total rapidez, eficacia y seguridad.

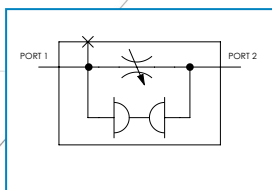
Todos los Serie HV incorporan la válvula de carga exclusiva de Webtec con sistema de protección de seguridad Interpass® integrado y funcionan si se supera la presión máxima. Los discos de seguridad de repuesto se suministran con la unidad.

Obsérvese que las válvulas serie HV están diseñadas para cargar un sistema y no son adecuadas para uso como válvula de retención de una carga estática.

Especificaciones

| | |
|---|---|
| Presión nominal máxima: | 420 bar, 6000 psi |
| Caudal nominal máximo: | Hasta 800 L/min, 210 gal. EE. UU./min |
| Temperatura ambiente: | 5-40 °C, 59-104 °F |
| Rango de temperatura del fluido: | 0-120 °C, 32-248 °F |
| Líquidos compatibles: | Aceites minerales según ISO 11158. Para otros líquidos consulte a la oficina de ventas. |
| Conexiones: | BSP, SAE |
| Materiales: | Aluminio |
| Materiales del cuerpo: | Acero |
| Materiales internos: | FKM (otros materiales a petición) |
| Juntas: | |

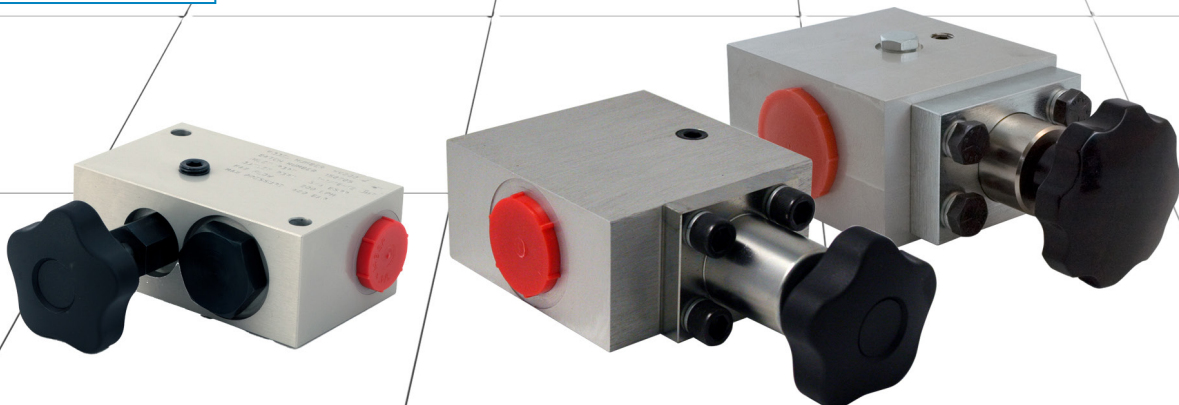
Símbolo:



Make it **BLUE**®

Características

- CARGA bidireccional
- Sistema de seguridad Interpass®, que deriva el aceite internamente en caso de que la válvula se presurice en exceso.
- REGULACIÓN suave y progresiva de la presión
- Cuerpo de aluminio de alta resistencia, capacidad nominal 420 bar, 6000 psi
- FÁCIL instalación a posteriori



Código de pedido de ventas

Póngase en contacto con nuestro equipo técnico de ventas para tratar cualquier requisito especial

| NÚMERO DE MODELO | CAUDAL | | PUERTO 1 | PUERTO 2 |
|------------------|--------|------------------|-----------------------------------|-----------------------------------|
| | LPM | GAL. EE. UU./MIN | | |
| HV200-B-N-6 | 200 | 50 | 1-1/16" -12UN SAE N.º 12 tipo ORB | BSPP de 3/4" |
| HV200-S-N-6 | 200 | 50 | 1-1/16" -12UN SAE N.º 12 tipo ORB | 1-1/16" -12UN SAE N.º 12 tipo ORB |
| HV400-S-N-6 | 400 | 100 | 1-5/16" -12UN n.º 16 SAE ORB | 1-5/16" -12UN n.º 16 SAE ORB |
| HV800-S-N-6* | 800 | 210 | SAE N.º 24 ORB de 1-7/8" -12UN | SAE N.º 24 ORB de 1-7/8" -12UN |

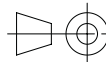
* Con caudales inferiores a 86 L/min (23 gal. EE. UU./min), la regulación de presión se limita a: Presión máx. (bar) = 5 veces el caudal (L/min) +30.

Nota: También hay disponibles kits HV1500 para rangos de caudal de hasta 1500 L/min (400 gal. EE. UU./min). Póngase en contacto con nuestro equipo de ventas para obtener más información.

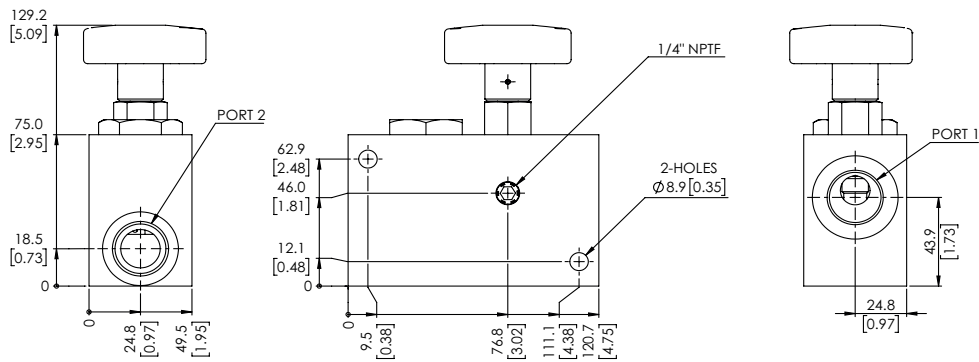
Cada válvula viene con 4 discos de ruptura de repuesto.

Detalles de la instalación

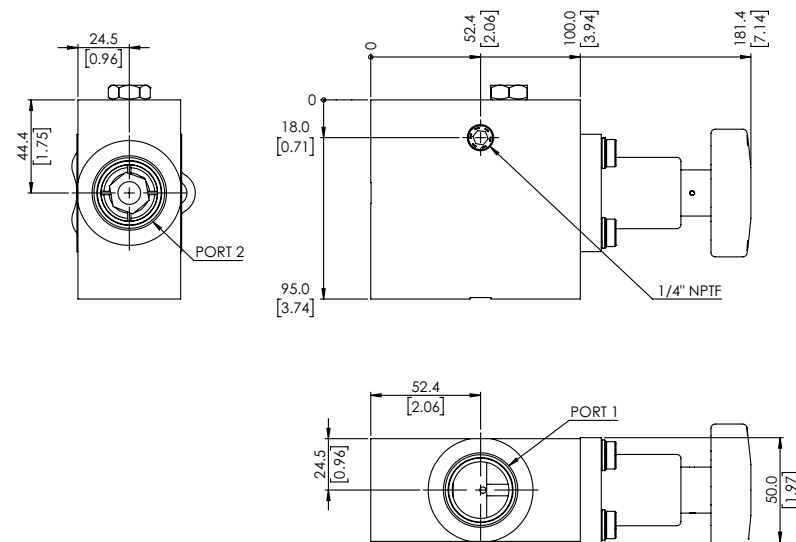
Dimensiones en mm [pulgadas]

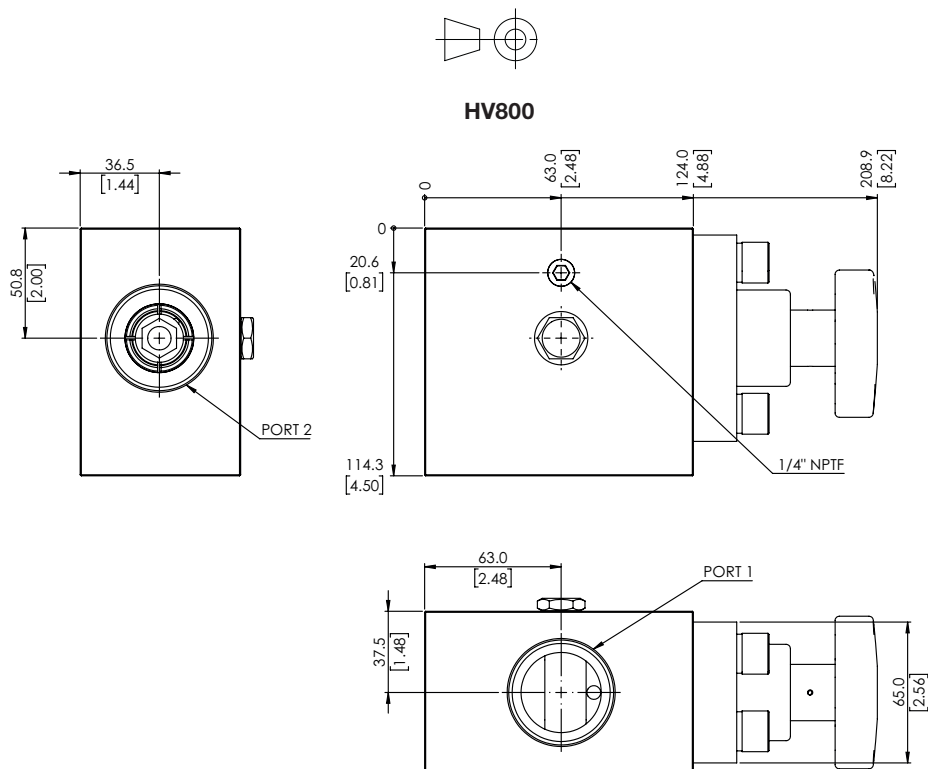


HV200



HV400





Accesorios/opciones

CT: gama de bloques de flujo de turbina, desde 1 hasta 1500 L/min (0,25-400 gal. EE. UU./min); consulte el boletín aparte

Manómetros

Puntos de prueba

Discos de ruptura de repuesto: 6000, 5000, 4000 y 3000 psi

Kit HV1500