

RV5

Druckbegrenzungsventil

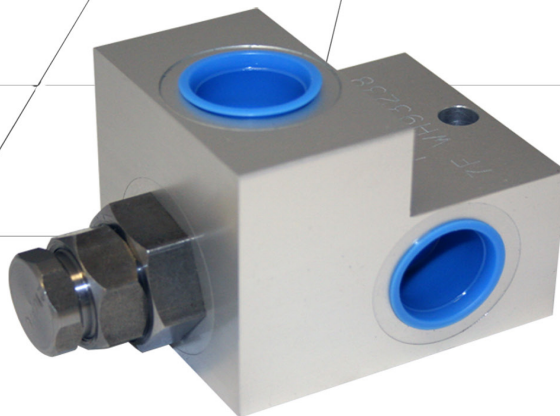
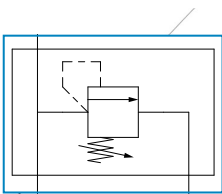
Druckbegrenzungsventile begrenzen den maximalen Betriebsdruck eines Hydrauliksystems auf einen bestimmten Wert und schützen so vor einer Überlastung der Systemkomponenten.

Direkt wirkende Druckbegrenzungsventile lassen den Durchfluss zum Tank ab, wenn der Systemdruck ausreicht, um eine Feder zusammendrücken, die einen Ventilkegel abhebt. Sie bieten eine hohe Toleranz gegenüber Verunreinigungen und werden im Allgemeinen für niedrige Durchflussraten verwendet, bei denen eine präzise Druckregelung nicht entscheidend ist.

Spezifikationen

Maximaler Druck:	bis zu 276 bar, 4000 psi
Maximaler Durchfluss:	bis zu 70 L/min, 18 1 US-gal/min
Anschlüsse:	3/4" BSPP
Werkstoff: Gehäuse-Materialien:	Hochfestes Aluminium
Innere Werkstoffe:	Stahl
Ventileinsatz:	Stahl
Gewicht:	0,73 kg, 1,6 lb
Befestigung:	Eine 8,7mm x 40mm, 0,343" x 1,575" Montagebohrung

Symbol:



Make it **BLUE**®

Merkmale

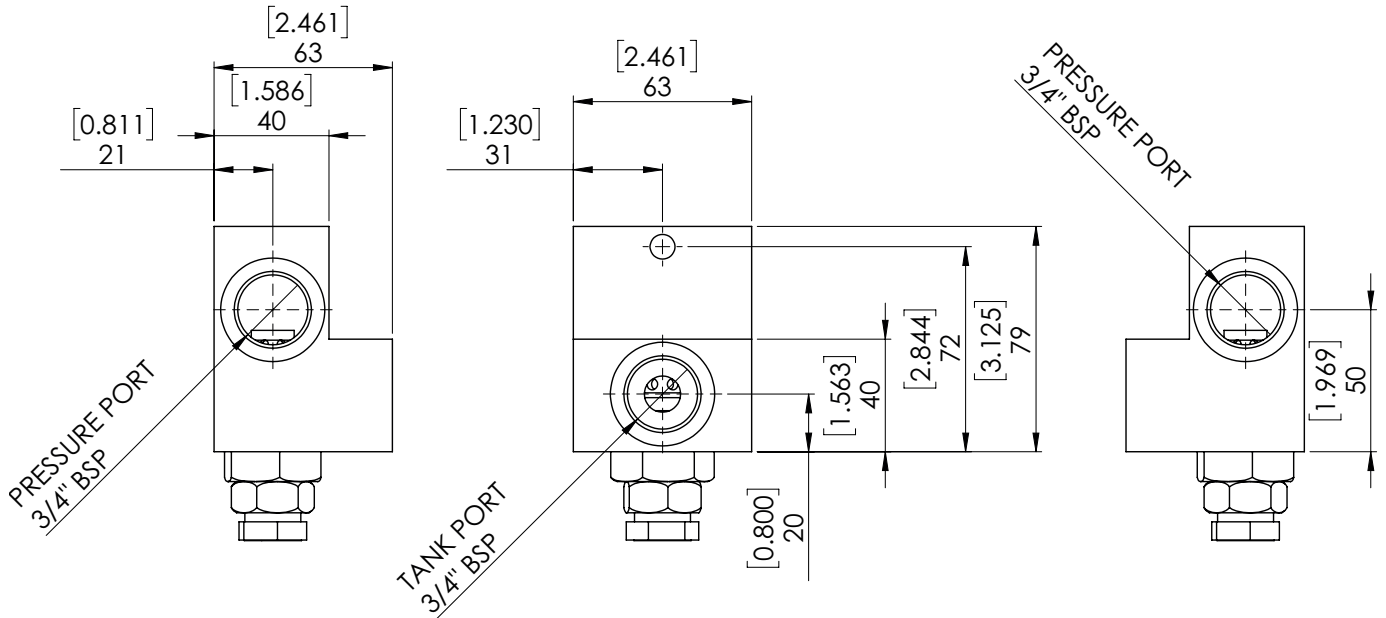
- Direkt wirkendes Inline-Überdruckventil mit hoher Toleranz gegenüber Verunreinigungen.
- Schnelles Ansprechen bietet Schutz gegen Stoßbelastungen.
- Bietet Schutz gegen thermische Ausdehnung der Flüssigkeit.
- Durchflussdruckanschlüsse ermöglichen eine flexible und bequeme Montage des Ventils in der Leitung.

Codes bestellen

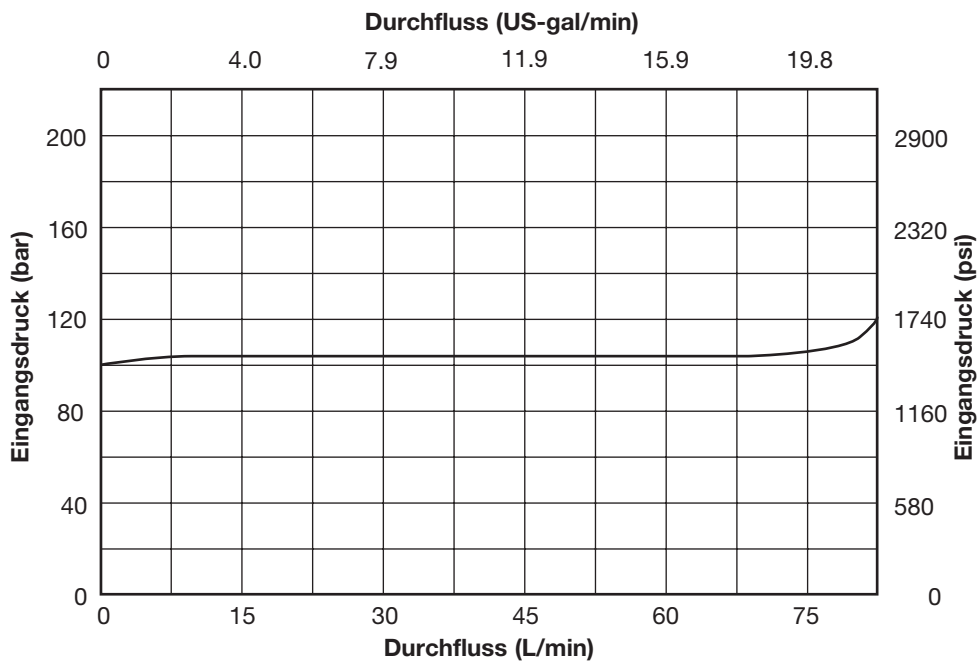
TYPISCHER CODE	BESCHREIBUNG	IHR CODE
RV5	Grundventil - Ventiltyp	RV5
170	Druckeinstellung in bar von 100 bis 276 bar	

Hinweis: Bitte geben Sie bei der Kontaktaufnahme mit dem Vertrieb die gewünschte Druckeinstellung für das Ventil an.

Maßfoto: mm [Zoll]



Typische Merkmale
(bei einer Druckeinstellung)



Testbedingungen: hydraulisches Mineralöl mit einer Viskosität von 27,4 Centistokes
49 °C , 120 °F.