

# Baureihe TP125

## Temperatursensoren

Solider Temperatursensor, hochdruckfest gekapselt, ideal für Hydraulikanwendungen. Der lineare Ausgang bietet hervorragende Anschlussmöglichkeiten für spezielle Anzeige- und Datenerfassungssysteme.

### Technische Daten

<b>Maximaler Nenndruck:</b>	480 bar (7000 psi)
<b>Umgebungstemperatur:</b>	5–40 °C (41–104 °F)
<b>Fluidtemperaturbereich:</b>	0–125 °C (32–257 °F)
<b>Skalenbereich:</b>	0–150 °C (32–302 °F)
<b>Genauigkeit:</b>	±1 °C, ±2 °F
<b>Kompatible Flüssigkeiten:</b>	Mineralöl nach ISO 11158. Wenden Sie sich bezüglich anderer Flüssigkeiten bitte an unser Vertriebsbüro.
<b>Fluid-Anschlussgewinde:</b>	BSPP, SAE
<b>Material: Gehäusematerial:</b>	Edelstahl, Aluminium
<b>Dichtungen:</b>	FKM (bezüglich EPDM-Dichtungen bitte an das Vertriebsbüro wenden)
<b>Gewicht:</b>	0,08 kg, 0,18 lb

Make it **BLUE**

### Merkmale

- Max. Temperatur 125 °C, 275 °F.
- Stecker, 4-polig, M12 x 1,0.
- Zwei Gewindeformen erhältlich.



## Bestellnummer

Wenn Sie besondere Wünsche äußern möchten, wenden Sie sich bitte an unser technisches Vertriebsteam.

MODELLNUMMER	AUSGANGSTYP	FLUIDANSCHLUSS
TP125-mA-B	2 Kabel 4 bis 20 mA	1/4" BSPP
TP125-mA-S	2 Kabel 4 bis 20 mA	7/16" -20UN Nr. 4 SAE ORB MÄNNLICH*

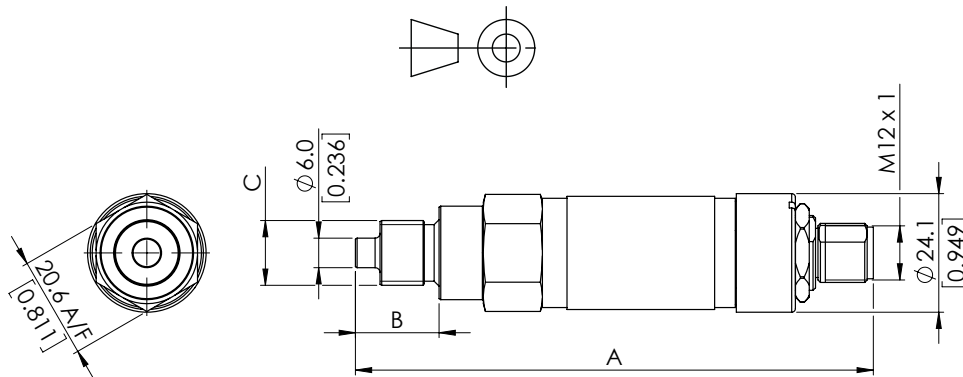
\*O-Ring-Dichtung im Lieferumfang enthalten

## Elektrische Daten

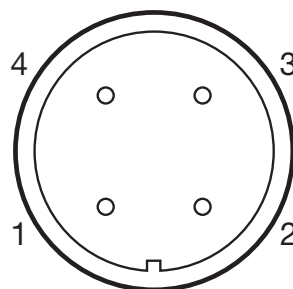
Versorgungsspannung (VS): 12–32 VDC  
 Stromausgang: 4 - 20 mA, 2 Draht-Schleife, max. Schleifenwiderstand: (Speisespannung - 9) x 50 Ohm

## Installationshinweise Maße in Millimetern [Zoll]

MODELLNUMMER	A		B		FLUIDANSCHLUSS, C
	mm	Zoll	mm	Zoll	
TP125-mA-B	104	4-3/32	17	11/16	1/4" BSPP
TP125-mA-S	101	4	14	9/16	7/16" -20UN Nr. 4 SAE ORB MÄNNLICH



## Anschlussbelegung



### Stifte

- 1 = Schleife +
- 2 = Schleife -
- 3 = Schleife -
- 4 = GEHÄUSE

*Hinweis: Stifte 2 und 3 sind intern verbunden*

**Verbindungskabel** (5 m) FT10228-05  
**Verlängerungskabel** (5 m) FT10229-05  
**Stecker** (M12 x 1, 5-polig) FT9880

## Zubehör

Hinweise zu Schalttafelmessgeräten (Ablesern) finden Sie im Infoblatt APM.  
 Hinweise zu Durchflussmessgeräten finden Sie im Infoblatt zu CT, CTR oder Flow Hubs.

Systeme, die komplett mit Sensoren, Kabeln und Schalttafelmessgeräten bestellt werden, sind bei Lieferung bereits kalibriert.